

Svetlo na označenie vodičov v letectve

Popis produktu

Svetlo na označenie vodičov v letectve sa používa (v spojení s nadzemnými vodičmi), aby boli nadzemné elektrické vedenia viditeľnejšie. Elektrické vedenia sú často zavesené medzi široko rozmiestnenými stožiarimi, predstavujú obzvlášť vážne nebezpečenstvo pre nízko letiace lietadlá. Jednoduchým a nákladovo efektívnym riešením tohto problému je inštalácia značkových svetiel priamo na vodiče.

Funkcia produktu

- Využíva LED svetelný zdroj, používa drôt na vyvolanie napájania.
- Má nízku hmotnosť, kompaktný dizajn a ľahko sa inštaluje.
- Používa sa hlavne ako výstraha na vedeniach striedavého vysokého napätia pod 500KV.
- Intenzita svetla, farba svetla a uhol vyžarovania svetla sú v súlade s normou ICAO pre letecké prekážkové svetlo.

Vlastnosti a parametre

Názov položky	Parameter
LED zdroj	LED
Vyžarovanie farieb	Červená
Horizontálny uhol lúča	360°
Vertikálny uhol lúča	10°
Intenzita svetla	15A < prúd vodiča < 50A, > 10cd Prúd vodiča > 50A, > 32cd
Prispôsobte sa napätiu vodiča	AC 1-500KV
Prispôsobte sa prúdu drôtu	15A-2000A
Životnosť	> 100 000 hodín
Vhodný priemer vysokonapäťového vodiča	15-40 mm
Prevádzková teplota	-40 °C - + 65 °C
Relatívna vlhkosť	0% ~ 95%

Celková veľkosť a hmotnosť: L215 mm * Š178 mm * V 252 mm, hmotnosť: 4,1 kg

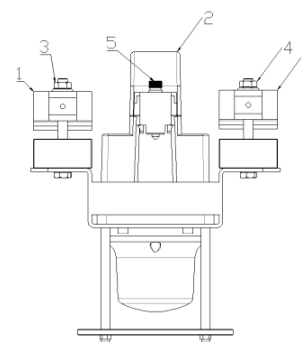
Návod na inštaláciu

Keď je vysokonapäťové vedenie bez prúdu, oddelte upevňovacie časti 1, 2 a 3 výrobku od zostavy výrobku.

Privedte produkt do blízkosti vysokonapäťového vedenia a nechajte vysokonapäťové vedenie prechádzať cez žlab produktu.

Vložte príslušenstvo 2 produktu do hlavnej časti produktu. Príslušenstvo by malo byť úplne zmontované na mieste skrutka 5 by mala byť utiahnutá.

Vložte príslušenstvo 1 výrobku do pôvodnej montážnej polohy a utiahnite matice 3 a 4. Výrobok je pripevnený k vysokonapäťovému vedeniu.



Bezpečnostné opatrenia na bezpečné používanie

- Neprofesionálom je práca s elektrinou zakázaná.
- Tento produkt sa počas prevádzky zahrieva, čo je normálne.
- Tento produkt je uzavretá konštrukcia. Neprofesionálny personál údržby by ho nemal súkromne rozoberať ani montovať, aby to neovplyvnilo jeho výkon.
- Keď je výrobok v prevádzke, je prísne zakázané otvárať akúkoľvek časť tela lampy.

