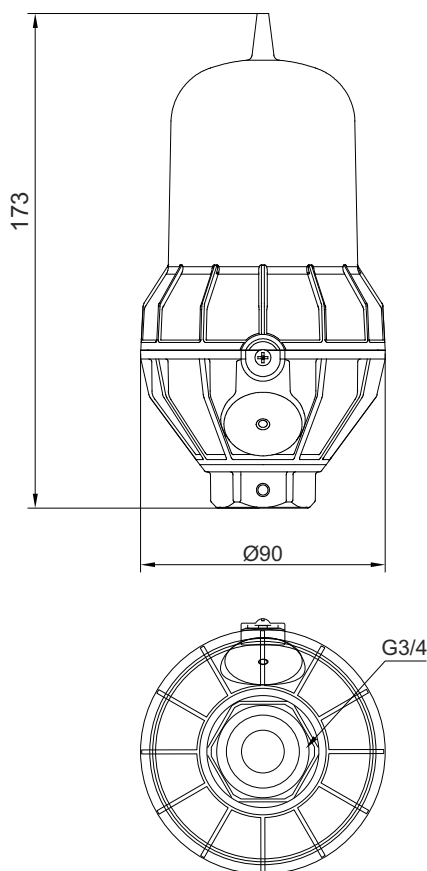


Montážne rozmery [mm]



Dvojité prekážkové letecké svetlo s nízkou intenzitou

Popis a použitie produktov

Použitie na vežu (energetická doprava, telekomunikácie, GSM), komíny (elektrárň, koksovňa, chemická továreň), vysoké budovy, mosty, prístavné stroje, stavebné stroje, veterné turbíny, veterné elektrárne a akékoľvek iné potenciálne rizikové prekážky leteckej dopravy. Na prekážky nižšie ako 45 m.

Vlastnosti

- Plášť z hliníkovej zliatiny s povrchovou úpravou elektrostatickým práškovým nástrekom má dobré vlastnosti proti vibráciám a korózii.
- Červená
- Anti-UV a nárazuvzdorný kryt PC lampy.
- V súlade s ICAO (letiská príloha 14) a FAA-L810.
- LED svetelný zdroj, dlhá životnosť, vysoká účinnosť a nízka spotreba energie.
- Funkcia hlavného pohotovostného režimu, keď hlavné svetlo zlyhá, pohotovostné svetlo sa spustí automaticky. (voliteľná prevádzka oboch svetiel súčasne)
- Funkcia ovládania fotobunky (voliteľné), úroveň zapnutia/vypnutia fotobunky: 500lux
- Na inštaláciu je k dispozícii rúrka G3/4", jednoduchá na montáž.

Všeobecné špecifikácie:

Štandard	CAAC	MH6012-2015	Letecké prekážkové osvetlenie
	ICAO	Príloha 14 k ICAO, zväzok 1, 6. vydanie	Návrh a prevádzka letiska
	FAA	Poradný obežník 150/5345-43GH	Špecifikácia zariadenia na osvetlenie prekážok

Elektrické parametre

Prevádzkové napätie	DC12-48V/AC100-240V
Frekvencia	50-60Hz
Spotreba energie	4 W
Bleskový nárast	IEC61000-4-5 L-L6kV IEC61000-4-5 L-G 6kV
Elektrostatický výboj	IEC61000-4-2 Kontaktný výboj 8kV

Mechanické konštrukčné parametre

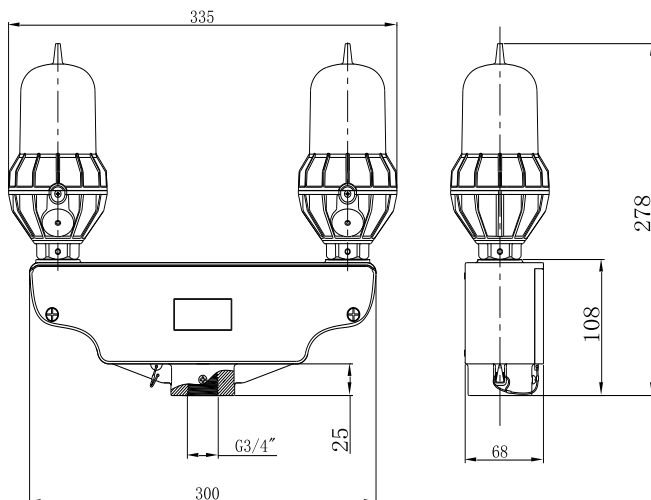
Prevádzková teplota	-40 °C až +55 °C
Prevádzková vlhkosť	10%~95%RH
Skladovacie teplota	-40 °C až +70 °C
IP ochrana	IP65
Hmotnosť	2,3 kg

Optické parametre

Intenzita	32,5 cd
Vertikálny stupeň	≥10°
Farba	Letecká červená
Horizontálny stupeň	360°
Pracovný režim	Stále svietenie (blikanie voliteľné)

Montážne rozmery

jednotky: mm



Inštalácia a prevádzka

1. Skontrolujte, či napájacie napätie zodpovedá menovitému napätiu lampy.
2. Naskrutkujte lampu na G3/4" rúrku montážnej konzoly, ktorá by mala byť pripevnená na hladkom povrchu dostatočnou mechanickou pevnosťou. Alebo si môžete vybrať našu montážnu konzolu (viď str.4).
3. Ak je lampa s fotobunkou, neumiestňujte fotobunku priamo na blízke svetlo. Medzitým sa uistite, že fotobunka nie je blokovaná blízkymi predmetmi.
4. Otvorte pripojovaciu skriňu a pripojte napájací vodič, signálny vodič podľa označenia. Potom znovu namontujte kryt.



AC	PE	N	L
DC	PE	V-	V+

5. Podľa skutočných potrieb vyberte príslušnú svorku hlásenia alarmu poruchy.
6. Po kontrole zapnite napájanie. Svetlo začína fungovať.

Funkcia prepínača DIP

Prevádzkujte, keď je napájací zdroj i odpojený: otvorte kryt spojovacej skrinky a použite a skrutkovač na prepnutie prepínača.

IT2: Stále svietenie a blikajúce nastavenie polohy BIT1, BIT 1001 leteckého svetla. Ako je uvedené nižšie:

DIAL cod	11	10	01	00
Dial sample figure				
rýchlosť blikania	30 FPM	40 FPM	60 FPM	stále svietenie

BIT3: poloha nastavenia režimu prevádzky leteckých svetlometov. Ako je uvedené nižšie (predvolený hlavný pohotovostný režim z výroby)

DIAL kód	1	0
Dial sample figure		
rýchlosť blikania	obe svetlá v prevádzke	štandardný režim

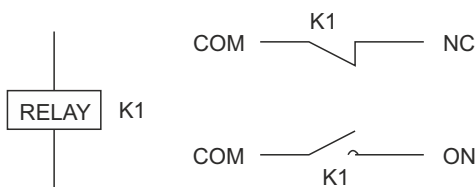
Dvojité prekážkové letecké svetlo s nízkou intenzitou

Poznámka 1: Prepínač je O na strane číslice a 1 na strane ON.

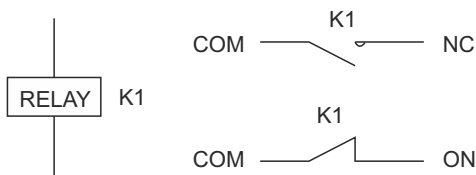
Funkcia alarmu poruchy

Funkcia hlásenia chýb:

- Ak svetlo nie je pripojené k zdroju alebo napájací prúd je príliš nízky, relé nefunguje, terminály COM a NC sú zopnuté (viď obr.)



- Ak sa svetlo pripojí na el. zdroj a funguje normálne, relé funguje COM a ON sú zopnuté (viď obr.)



- Ak potrebujete signalizovať výpadok napájania alebo poruchu rozpojením kontaktov relé pripojte kábel na svorky COM a ON

- Ak potrebujete signalizovať výpadok napájania alebo poruchu spojením kontaktov relé pripojte kábel na svorky COM a NC

Poznámky

-Súčasťou materiálu produktov je PC (ako kryt lampy a plášť lampy), takže sa nemôže priamo alebo nepriamo dotýkať organického rozpúšťadla, ako je priemyselný alkohol, banánový olej, izotropný alkohol, chlorid uhličitý, cyklohexanón atď. produkt bude korodovať.

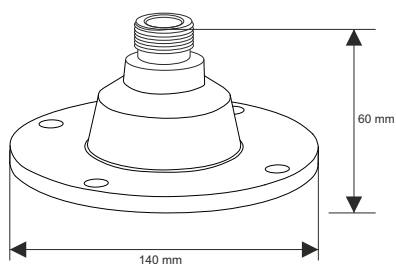
- Inštaláciu a elektrické pripojenie zariadenia môže vykonať len osoba s príslušnou kvalifikáciou a podľa príslušných platných noriem a predpisov.

Ako objednať

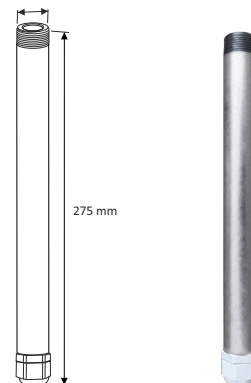
	Napätový vstup	Pracovný režim	Farba vonku	Fotobunka	Inštalácia metóda
LS810D	AC 100-240V	Stále svietenie	červená	Áno	Držiak na potrubie G3/4".
LS810D	DC12-48V	Stále svietenie	červená	Áno	Držiak na potrubie G3/4".
LS810D	AC 100-240V	Stále svietenie	červená	nie	Držiak na potrubie G3/4".
LS810D	DC12-48V	Stále svietenie	červená	nie	Držiak na potrubie G3/4".

Montážne konzoly

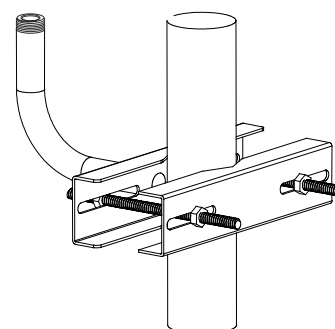
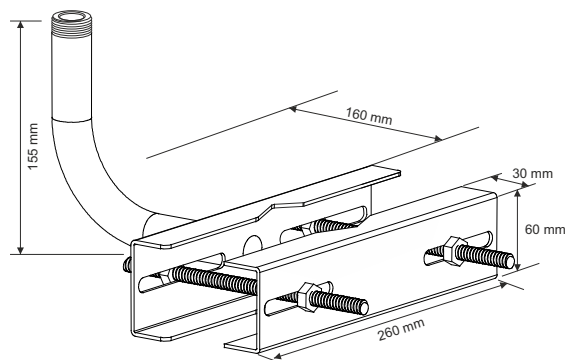
PJ0241



PJ005



PJ030set



PJ030

