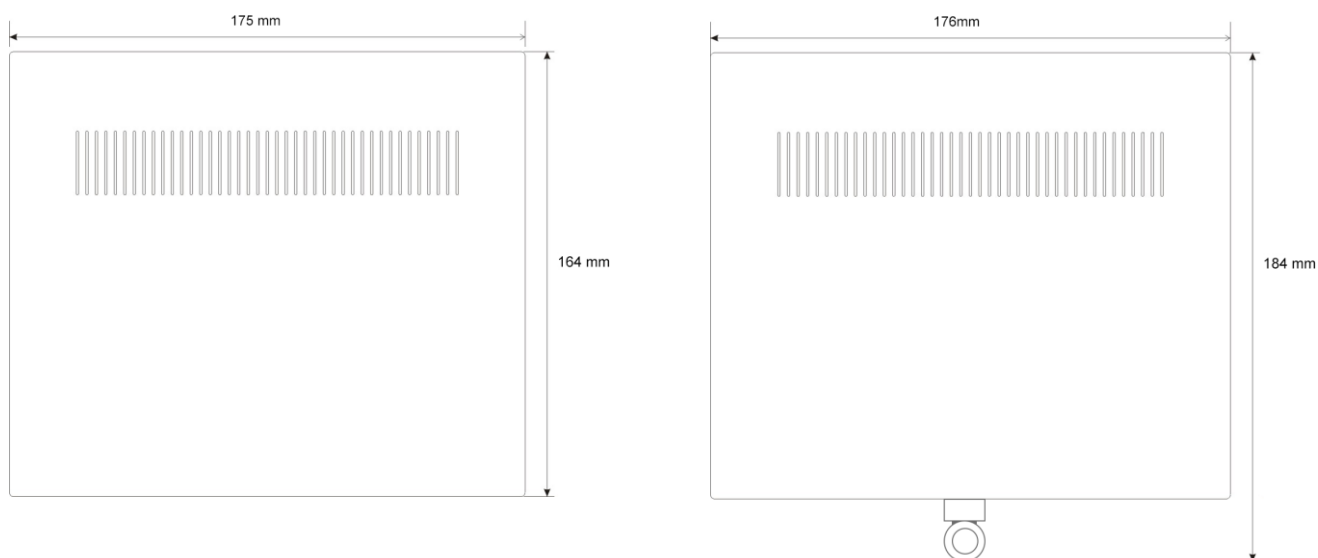


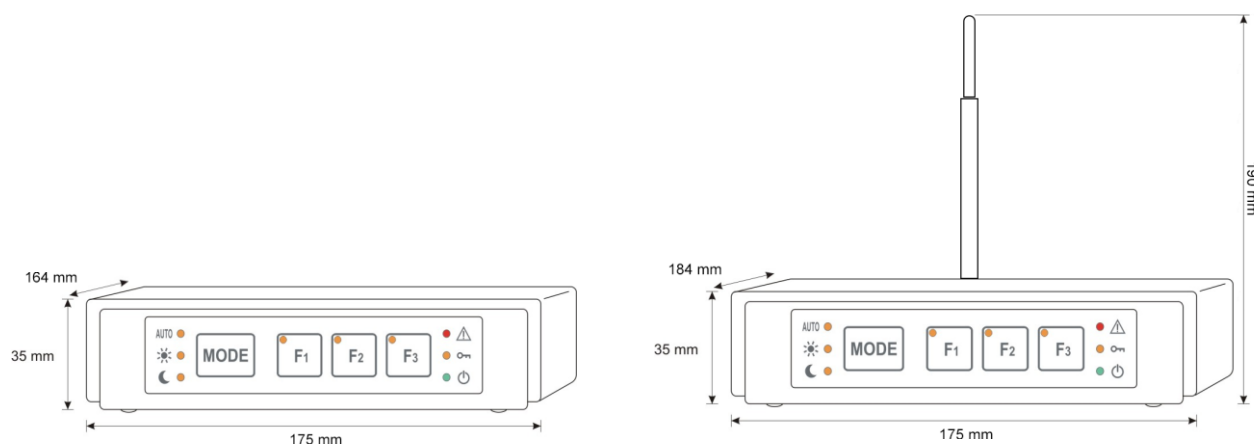
Centrálna jednotka-inštalčný návod

Typ: IQ24 GW-B (BE)

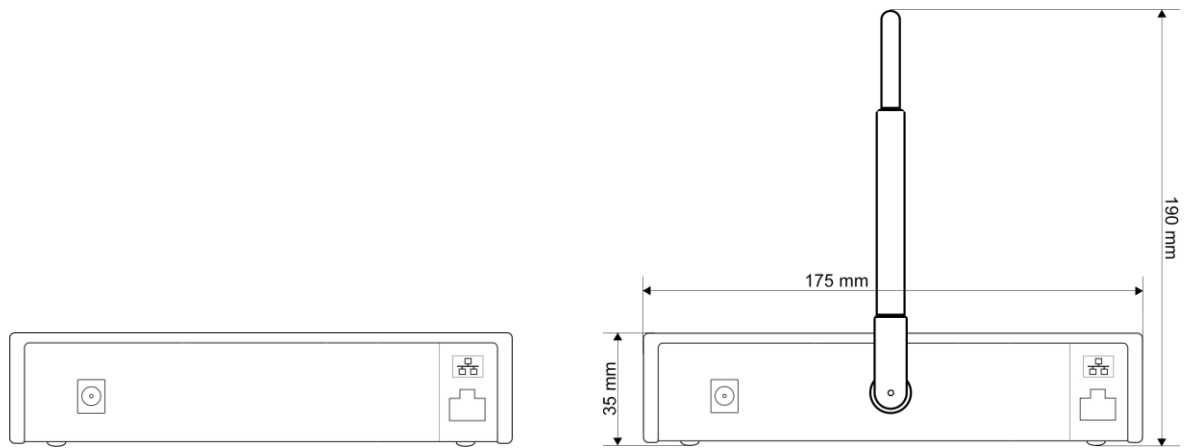
1. Centrálna jednotka IQ24GW-B je hlavným stavebným prvkom bezdrôtového regulačného systému IQRC. Okrem hlavnej funkcie koordinátora bezdrôtovej siete zabezpečuje jednotka aj zálohovanie hodín reálneho času, bezdrôtovú distribúciu nastavených vykurovacích režimov a ostatných parametrov do jednotlivých zariadení. Vďaka obojsmernej bezdrôtovej platforme dokáže jednotka spätne zbierať požadované informácie o aktuálnom stave a funkčnosti celého systému. Odvodnený variant IQ24GW-BE disponuje externou anténou s dodatočným ziskom pre zabezpečenie spoľahlivej komunikácie zariadení systému IQRC v rozsiahlych inštaláciách s nutnosťou plánovania základných distribučných bodov signálu, prípadne v inštaláciách s náročnými podmienkami z hľadiska šírenia bezdrôtového signálu.



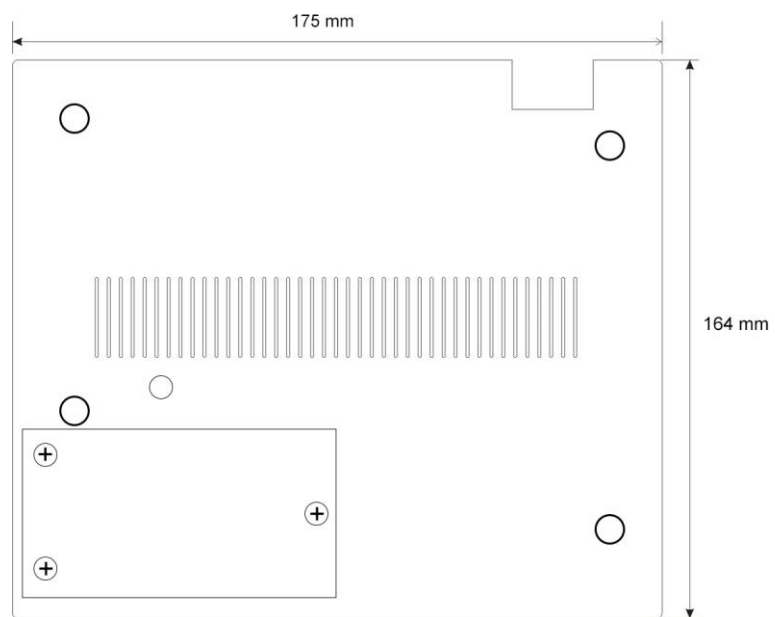
Obr.1 Rozmery centrálnej jednotky IQ24GW-B / BE (pohľad zhora)



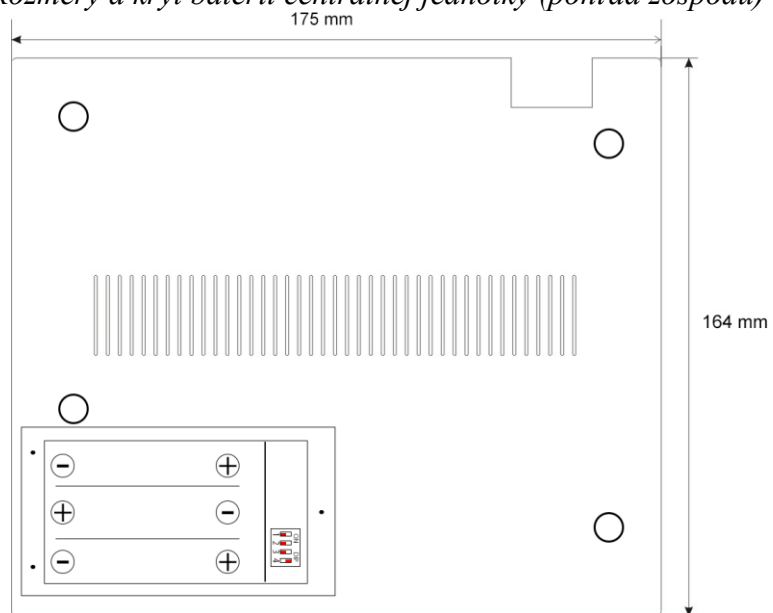
Obr.2 Rozmery centrálnej jednotky IQ24GW-B / BE (pohľad spredu)



Obr.3 Pohľad zo strany konektorov IQ24GW-B / BE



Obr.4 Rozmery a kryt batérií centrálnej jednotky (pohľad zospodu)



Obr. 5 Záložné batérie a konfiguračný DIP prepínač

2. Umiestnenie centrálnej jednotky

Zariadenie je určené na prácu vo vnútorných priestoroch a nesmie byť vystavené priamemu pôsobeniu vody a sálavých zdrojov tepla.

Centrálnu jednotku umiestnite pokiaľ možno na dostupné miesto v blízkosti sieťovej infraštruktúry do ktorej bude centrálna jednotka pripojená.

Aby bezdrôtová komunikácia fungovala čo najlepšie, zabezpečte, aby sa v bezprostrednej blízkosti centrálnej jednotky nenachádzali periférne zariadenia PC, kovové predmety, vodiče, zariadenia pracujúce s RF komunikáciou (WIFI).

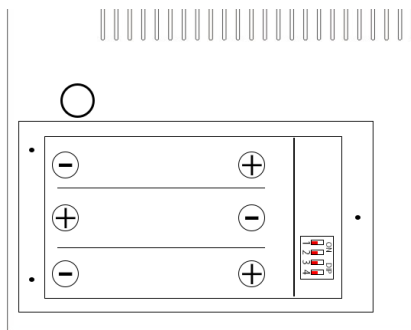
Externú anténu neohýbajte, neprikrivajte a neoblepujte cudzími predmetmi. (IQ24GW-BE)

Upozornenie!


Po výbere vhodného umiestnenia centrálnej jednotky a zostavení siete z prvkov systému IQRC zabezpečte, aby sa v záujme zachovania rovnakých signálových podmienok nemenila pozícia centrálnej jednotky!

3. Pripojenie centrálnej jednotky

- Pomocou skrutiek demontuje kryt batérií centrálnej jednotky (Obr.4)
- Vložte záložné batérie do držiaku batérií. Použite len nabíjateľné batérie typu Ni-MH, 1.2V, veľkosti AA (súčasť dodávky). Dbajte na správnu polaritu!
- Prepnite štvrtú pozíciu DIP spínača do polohy „OFF“ (Obr. 6 smerom k batériám)




Obr. 6 Konfigurácia štvrtej pozície DIP spínača pre spustenie centrálnej jednotky

- Zložte kryt batérií
- pripojte sieťový kábel z lokálnej počítačovej siete k centrálnej jednotke
- pripojte konektor napájacieho adaptéra na svorku POWER, zapojte vidlicu adaptéra na elektrickú sieť, kontrolka stavu  začne rýchlo blikat, čím centrálna jednotka indikuje spúšťanie systému.

Poznámka: Batérie centrálnej jednotky slúžia na zálohu reálneho času systému IQRC. Batérie sú nabíjateľné, centrálna jednotka ich udržiava v nabitom stave po celú dobu životnosti batérií. Preto nie je potrebné batérie demontovať zo zariadenia a nabíjať ich externou nabíjačkou.

V prípade, že sú záložné batérie v centrálnej jednotke vybité (napr. pri prvotnom spustení centrálnej jednotky, alebo po dlhodobom výpadku napájania centrálnej jednotky z

elektrickej sieti), kontrolka stavu  bude blikať dvojblinkom s periódou cca 2 sec. V tomto stave centrálna jednotka nabíja batérie, po ich nabití na požadovanú úroveň začne centrálna jednotka automaticky spúšťať systém, tak ako je uvedené vyššie. Ostatné stavy indikované centrálnou jednotkou, jej vypínanie a konfigurácia sú uvedené v inštalačnom a servisnom manuáli systému IQRC od kapitoly 6.

Upozornenie!

- Nepoužívajte sieťový adaptér ak je poškodený, alebo ak sú poškodené jeho časti (prívodné vodiče, konektor)
- Zabezpečte dostatočnú cirkuláciu vzduchu okolo adaptéra, aby neprišlo k jeho prehriatiu
- Vidlica sieťového adaptéra musí byť ľahko prístupná
- Centrálna jednotka obsahuje záložné batérie. Výmenu týchto batérií môže vykonať len autorizovaný servis.

Tento výrobok obsahuje nebezpečné látky a preto po skončení jeho životnosti:

- Likvidujte s vytriedeným nebezpečným komunálnym odpadom. Šetríte tým zložky životného prostredia.
- Odovzdajte u predajcu alebo v mieste spätného odberu, alebo v zariadení na zber elektroodpadu v zbernom mieste vašej obce – prispějete na opätovné použitie a recykláciu



Nevhadzujte do nádoby s nevytriedeným komunálnym odpadom!

4. Technické parametre IQ24 GW-B (BE)

Názov výrobku	Centrálne jednotka
Napájanie	Adaptér 230V AC / 6V DC
Dĺžka napájacieho kábla	1,2m
Komunikačný protokol	ZigBee
Komunikačný modul IQ24GW-B	MRF24J40MD (Microchip)
IQ24GW-BE	MRF24J40ME (Microchip)
Komunikačná frekvencia rádiového modulu	2,4 GHz (pásmo ISM)
Typ antény	Integrovaná
IQ24GW-B	TRF1002 (RFA-02-5-F7H1)
IQ24GW-BE	
Výkon rádiového modulu:	100mW
Záložné batérie	Nabíjateľné, 3x veľkosť AA; Ni-MH; 1,2V; 1900mAh
Krytie prístroja	IP40
Prevádzková teplota	0 až 40°C
Teplota skladovania	-20 až 70°C
Prevádzková vlhkosť	25% až 85%
Rozmery	vid'. nákres



Centrálne riadiaca jednotka IQ24 GW-B (BE) je v zhode so základnými požiadavkami a účelom použitia uvedených v týchto Smerniciach a Nariadeniach vlády SR:

Smernica RED 2014/53/EU – NV SR 193/2016
Smernica RoHS 2011/65/EU