

NÁVOD NA INŠTALÁCIU A ÚDRŽBU

LM40 MIOL A BIELA/ČERVENÁ BLIK./PERM. SVIETIACA NÁVEŠŤ

ICAO(Annex14) medium intensity obstructon light standard and FAA-L865

Obsah

Kapitola 1	Technické údaje
Kapitola 2	Bezpečnosť
Kapitola 3	Súhrn
Kapitola 4	Kontrola a testovanie
Kapitola 5	Elektroinštalácia a montáž
Kapitola 6	Údržba a odstraňovanie porúch
Kapitola 7	Režimy
Kapitola 8	Schéma zapojenia
Kapitola 9	Rozmerový výkres LM 40 MIOL A a montážne rozmery



Kapitola 1 : Technické údaje LM 40 + AC el. box

LM 40	
Prevádzkové napäťe	DC 48V
Spotreba energie	Od 30W do 200 W (podľa režimu svietenia)
Intenzita	DEŇ 20.000 cd +/-25% NOC 2000 cd +/-25%
Pracovný mód	blikanie alebo trvalé svetlo
Frekvencia blikania	20/30/40/60krát/min
Prevádzková teplota	- 40 °C + 55 °C
Relatvna vlhkosť	0 % ~ 95 % (bez kondenzácie)
Materiál	Základňa: hliníková zliatina Teleso: PC
Vertikálna divergencia	>= 3°
Horizontálna divergencia:	360°
Životnosť svetelnej diódy LED	>= 100 000 hodín
Úroveň zap. / vyp.	50-200 luxov
Ochrana IP	IP65
Hmotnosť	7 kg

AC elektroinštalačný box:

Prevádzkové napäťe:	vstup AC 100 – 240 V / výstup DC 48 V
Spotreba energie:	1200W
Prevádzková teplota:	- 40 °C + 55 °C
Relatvna vlhkosť:	0 % ~ 95 % (bez kondenzácie)
Ochrana IP:	IP 65
Hmotnosť:	13kg

Kapitola 2: Bezpečnosť



BEZPEČNOSTNÉ UPOZORNENIE **NEBEZPEČNÉ ELEKTRICKÉ NAPÄTIE**

Pre zabránenie rizika úrazu doporučujeme nasledujúce opatrenia:

1. Údržbu môže vykonávať len kvalifikovaný, skúsený personál, oboznámený s príslušným zariadením.
2. Chráňte sa: po odpojení zdroja energie počkajte pred otvorením panela aspoň 3 minúty. Kompenzátorom to umožní zbaviť sa náboja.
3. Pred vykonaním údržby káblov sa ubezpečte, že systém je odpojený od elektriny.

Pred vykonaním údržby káblov sa ubezpečte, že systém je odpojený od elektriny.

Kapitola 3: Súhrn

Návestidlo LM 40 MIOL A sa skladá z vysokovýkonných diód LED, vyrába intenzitu 2000-20000 cd na 360°; s vertikálnym lúčom 3°.

Energia potrebná na toto tvorí 1/10 z energie potrebnej na rovnaký typ žiariacich návestí.

Túto príručku je potrebné prečítať a pochopiť pred vykonávaním údržby systému alebo pred spustením.

Kapitola 4: Kontrola a testovanie

Pred prepravou sa všetky zariadenia niekoľko dní testujú, aby sa overila ich funkčnosť.

Pred inštaláciou sa doporučuje testovanie jednotky pre zabezpečenie, že počas prepravy sa nevyskytlo žiadne poškodenie.

Vizuálne overenie funkčnosti návestidla ukáže náležité fungovanie.

Po ukončení kontroly môže nasledovať inštalácia.

Kapitola 5: Elektroinštalácia a montáž

Upozornenie!

Pred vykonaním týchto úkonov musíte odpojiť celý systém od zdroja energie.

*Namontujte svetlo na hladký vodorovný povrch s dostatočnou pevnosťou

*Počas inštalácie sa vyhnite kontaktu s najbližším svetelným zdrojom a zároveň zabezpečte, aby fotočlánok nezakrýval objekt v jeho blízkosti

*Použite napájanie odpovedajúce napájaniu svetla

*Preveďte kábel napájania cez puzdro priechodky a potom ho pripojte na odpovedajúce svorky vnútri telesa lampy

*Pred zapnutím skontrolujte správnosť pripojenia kábla

Kapitola 6: Údržba a odstraňovanie porúch

Údržba návesti LM 40 sa musí vykonávať podľa predpisov ICAO:

Postup údržby svetiel možno zhrnúť nasledovne:

1) Čistenie návesti LM 40

Prach a piesok nanosené na návestidlá vetrom často znižujú intenzitu svetla, takže je potrebné ich odstrániť. Tak isto sa musí odstrániť nečistota, ktorú na skle zanechá hmyz.

Z tohto dôvodu je potrebné každé dva mesiace čistiť sklo návesti vodou a vhodnými tekutinami.

Upozornenie! Nepoužívajte korozívne ani olejové produkty.

V prípade meteorologických javov s produkciou prachu sa vyžaduje vyčistenie návesti.

2) Výmena poškodeného návestidla

Ihneď po objavení poškodeného svetelného návestidla ho vymeňte za nové. Nepokúšajte sa ho opravovať na mieste;

návestidlo testujte a opravujte len v laboratóriu.

3) Pravidelná kontrola

Klimatické podmienky, znehodnotenie skla a zníženie intenzity svetla emitovaného zo zdroja sú príčiny možného zníženia intenzity návesti LM40.

Predpisy ICAO stanovujú, že v prípade zníženia intenzity pod 50% stanovenej hodnoty je potrebné návestidlo vymeniť.

Mimochodom, dôrazne sa doporučuje vymeniť návesť, ak je intenzita svetla nižšia ako 70%.

Optimálne pracovné obdobie návestidiel LM 40 môže byť definované na 5 rokov pred výmenou návesti.

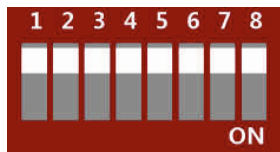
Zoznam možných porúch návesti a spôsoby opravy

Porucha	Možná príčina	Opravné opatrenie
Návesť nesvieti	Návesť nemá zdroj energie	Skontrolujte neporušenosť kábla návesti a pripojenie systému k zdroju
	Poškodená dióda LED strip	Vymeňte poškodenú diódu LED strip
	Poškodený zdroj energie	Vymeňte zdroj energie

Kapitola 7. Režimy

Produkt má funkciu poruchového hlásenia.

Produkt umožňuje výber spomedzi prednastavených svetelných efektov. Pre nastavenie svetelného efektu odpojte zariadenie od zdroja, otvorte zariadenie a skrutkovačom prepínajte jednotlivé kombinácie.



BIT1 a 2: Denná frekvencia blikania / nastavenie

Polohy spínačov	11	10	01	00
Polohy spínačov				
Frekvencia blik.	60FPM	40FPM	30FPM	20FPM

BIT3: nastavenie

Polohy spínačov	1	0
Polohy spínačov		
Frekvencia blik.	Night steady burning	Night flashing

BIT4 a 5: nastavenie

Polohy spínačov	00	01	10	11
Polohy spínačov				
Frekvencia blik.	20FPM	30FPM	40FPM	60FPM

BIT6: deň / noc prepínanie ovládania fotobunka vs. Lokálny čas / nastavenie

Hodnoty	0	1
Prepínač		
Status	Lokálny čas	Fotobunka

BIT7: funkcia DIP spínača

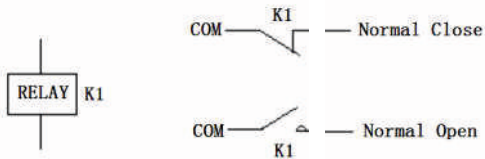
Hodnoty	0	1
Poloha prepínača		
Control	Dial the frequency non-effective	Dial the frequency

BIT8:

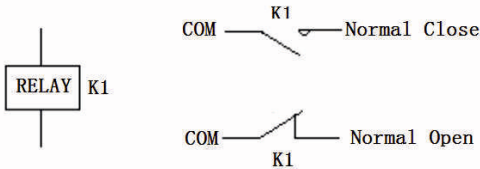
Hodnoty	0	1
Poloha prepínača		
Červené svetlo	ÁNO	NIE

Funkcia hlásenia chýb:

- Ak svetlo nie je pripojené k zdroju alebo napájací prúd je príliš nízky, relé nefunguje, terminály COM a Normal Close sú zopnuté (viď obr.)



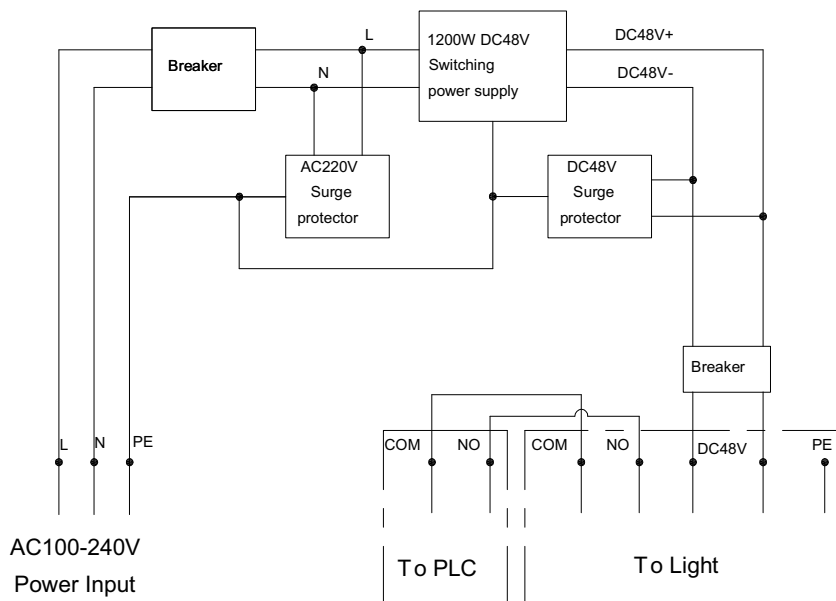
- Ak sa svetlo pripojí na el. zdroj a funguje normálne, relé funguje COM a Normal Open sú zopnuté (viď obr.)



- Ak potrebujete signalizovať výpadok napájania alebo poruchu rozpojením kontaktov relé pripojte kábel na svorky COM a Normal Open

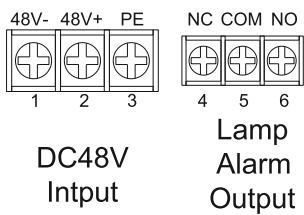
- Ak potrebujete signalizovať výpadok napájania alebo poruchu spojením kontaktov relé pripojte kábel na svorky COM a Normal CLOSE

SCHÉMA AC elektroinštalačného boxu



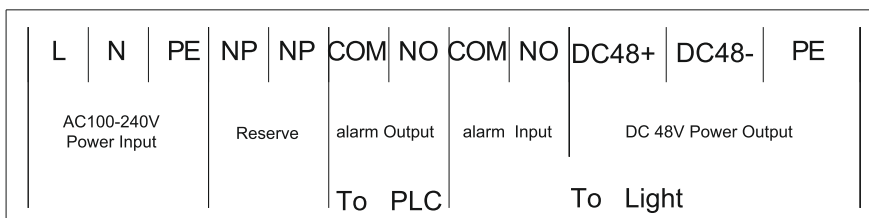
Kapitola 8. Schémy zapojenia

LM 40

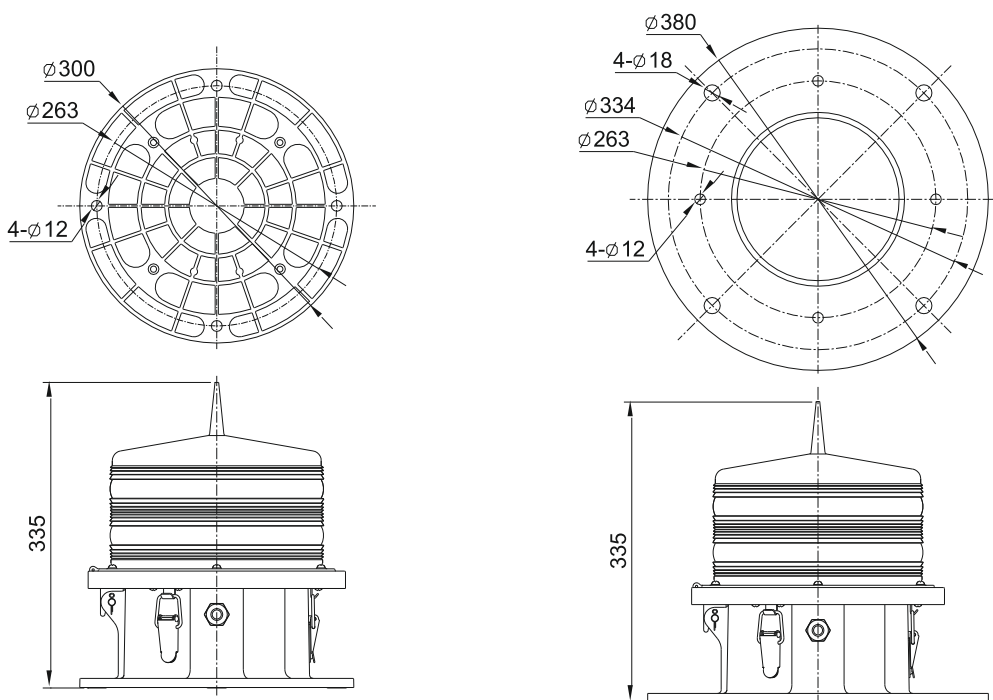


DC48V
Input

Elektroinštalačný box



Kapitola 9: Rozmerový výkres LM 40 a montážne rozmery



Elektroinštalačný box

