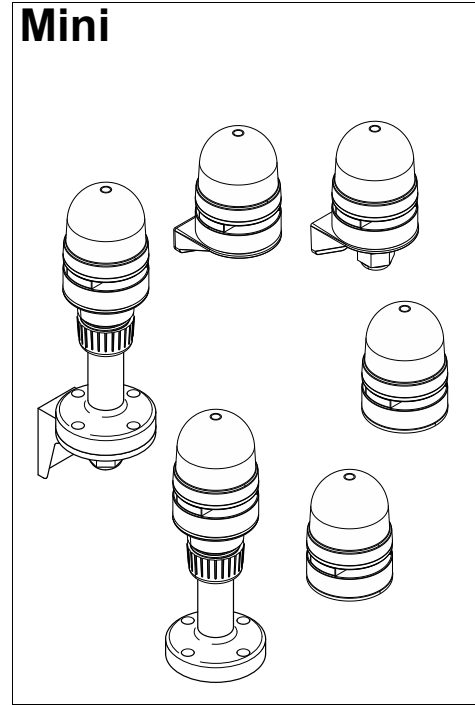
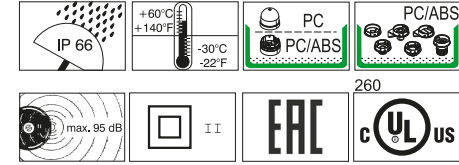


EN 60947-5-1



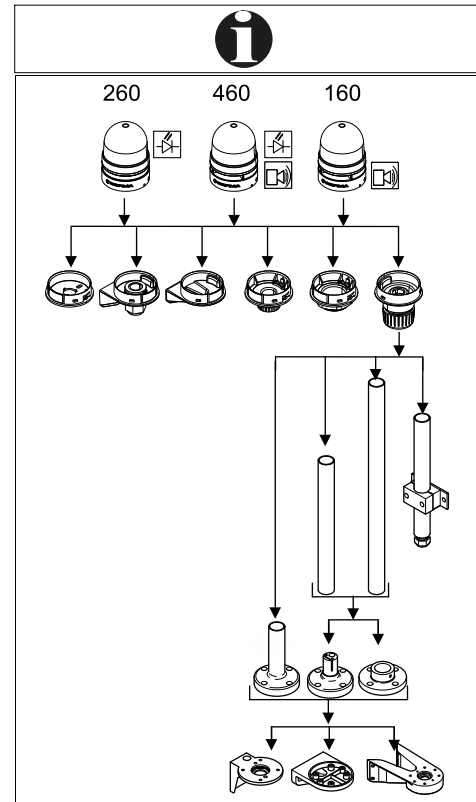
DANGER

Ⓓ Anschluss **ausschließlich** durch ausgebildete Elektro-Fachkräfte.
ⒼⒺ Electrical connection is to be made by trained electrical specialists **only**.
Ⓕ Le branchement doit **uniquement** être effectué par des professionnels.
Ⓘ Il collegamento deve essere eseguito **solo** da elettricisti specializzati.
Ⓔ La conexión **sólo** debe ser realizada por electricistas debidamente formados.
Ⓟ A ligação deve ser feita **exclusivamente** por profissional elétrico especializado.
Ⓝ De aansluiting mag **enkel** gebeuren door erkende vakmensen.
Ⓒ Připojení smí **provádět** pouze kvalifikovaný personál.
Ⓟ Podłączenie **wyłącznie** przez specjalistów-elektryków.
Ⓕ Liittäminen kuuluu **ainoastaan** koulutettujen sähköalan ammattilaisten tehtäviin.
Ⓝ Подключение проводится только специалистом-электриком.
Ⓕ Bağlantı **sadece** eğitimli elektrik teknisyenleri tarafından yapılmalıdır.
Ⓒ 布线需由专业电工执行

460 / 160

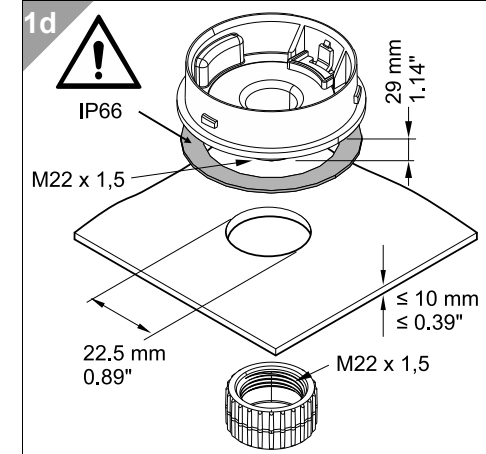
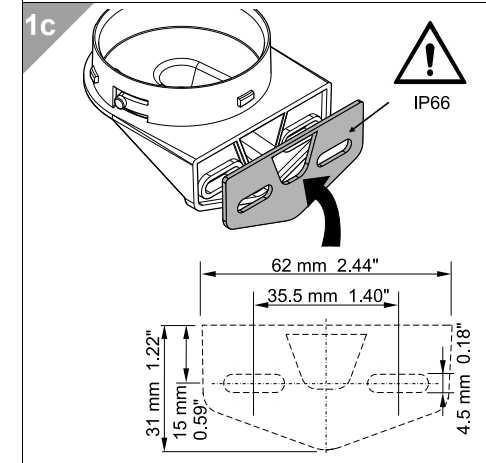
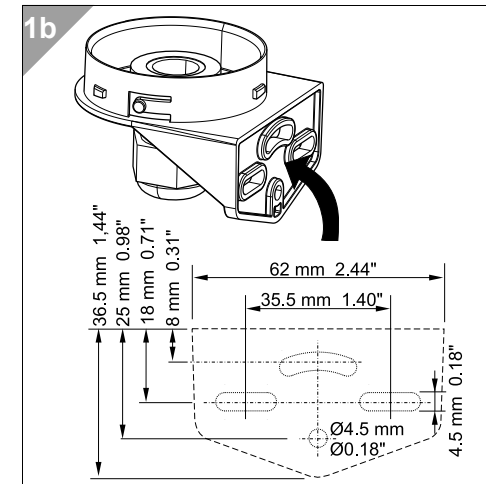
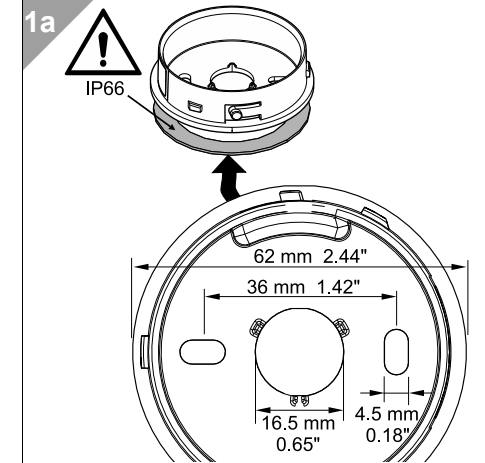
DANGER EVS TwinFLASH

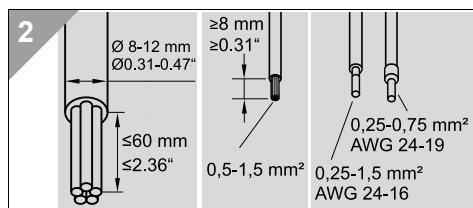
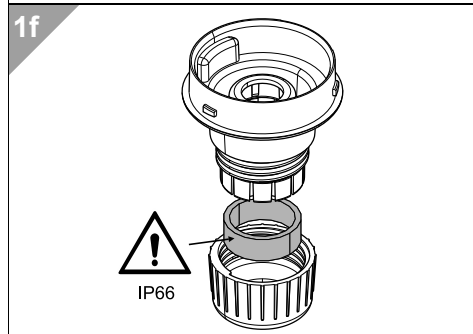
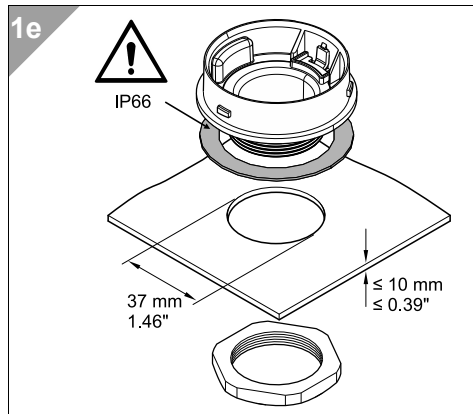
Ⓓ Bei Epilepsie ungeeignet!
ⒼⒺ Unsuitable for epilepsy sufferers.
Ⓕ Ne convient pas aux personnes souffrant d'épilepsie.
Ⓘ Inadatto per epilettici.
Ⓔ Inadecuado para epilépticos.
Ⓟ Não aconselhamos a pessoas que sofrem de Epilepsia.
Ⓝ Niet geschikt voor epileptici.
Ⓒ Nevhodné pro epileptiky.
Ⓟ Nie stosować przy zchorzeniu padaczki.
Ⓕ Ei sovellu epilettikoille.
Ⓝ Не подходит для страдающих эпилепсией.
Ⓕ Epilepsi hastalığı olanların kullanmaması önerilir.
Ⓒ 不适用于癫痫病患者



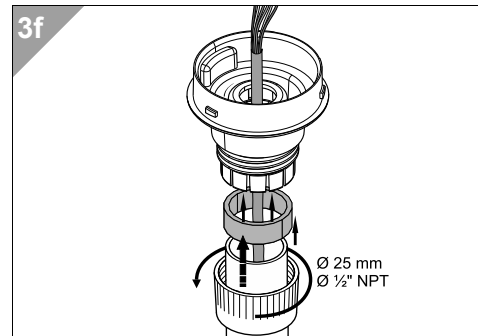
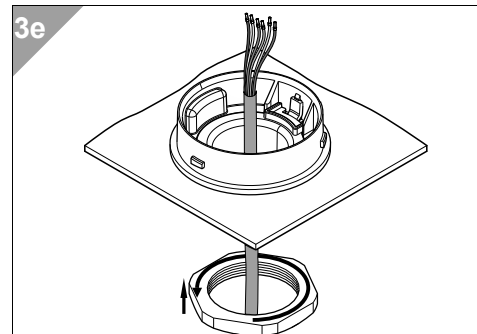
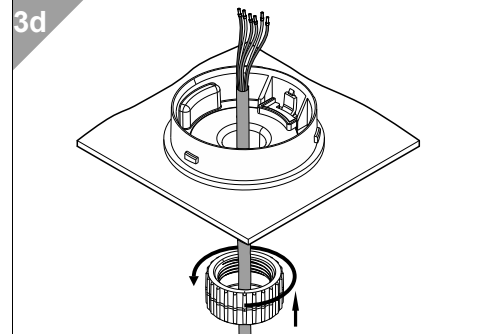
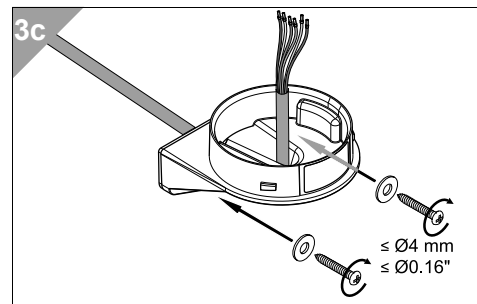
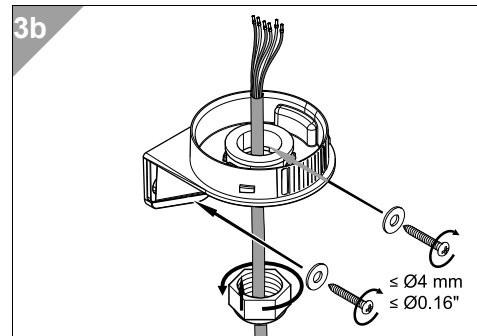
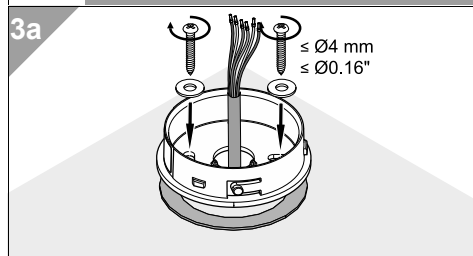
TwinLIGHT	260 x10 74	12V ≈	≤90 mA
	260 x10 75	24V ≈	≤75 mA
	260 x10 60	115V/60Hz-230V/50Hz	≤45 mA
TwinFLASH	260 x20 74	12V ≈	≤70 mA
	260 x20 75	24V ≈	≤75 mA
	260 x20 60	115V/60Hz-230V/50Hz	≤45 mA
Tricolour	260 430 75	24V ≈	≤90 mA
TwinLIGHT	460 x10 74	12V ≈	≤120 mA
	460 x10 75	24V ≈	≤115 mA
	460 x10 60	115V/60Hz-230V/50Hz	≤75 mA
TwinFLASH	460 x20 74	12V ≈	≤100 mA
	460 x20 75	24V ≈	≤115 mA
	460 x20 60	115V/60Hz-230V/50Hz	≤75 mA
IP66	160 700 74	12V ≈	≤30 mA
	160 700 75	24V ≈	≤40 mA
	160 700 60	115V/60Hz-230V/50Hz	≤30 mA

- 1
- 1a - 260 700 01
 - 1b - 260 700 06
 - 1c - 260 700 07
 - 1d - 260 700 03
 - 1e - 260 700 04
 - 1f - 260 700 05

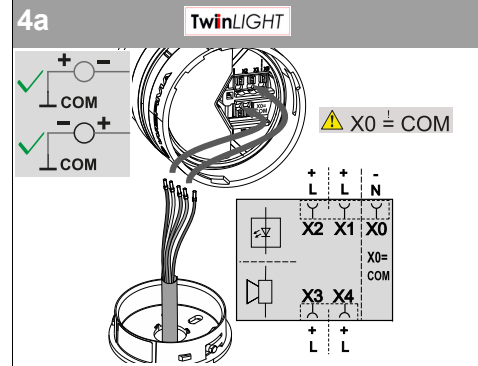
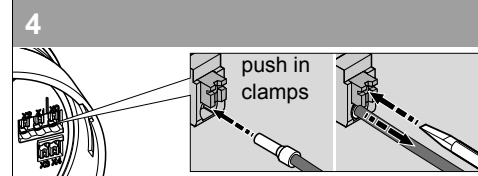




- 3**
- 3a - 260 700 01
 - 3b - 260 700 06
 - 3c - 260 700 07
 - 3d - 260 700 03
 - 3e - 260 700 04
 - 3f - 260 700 05

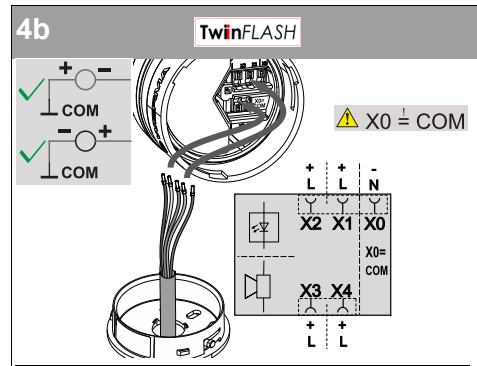


⚠ DANGER



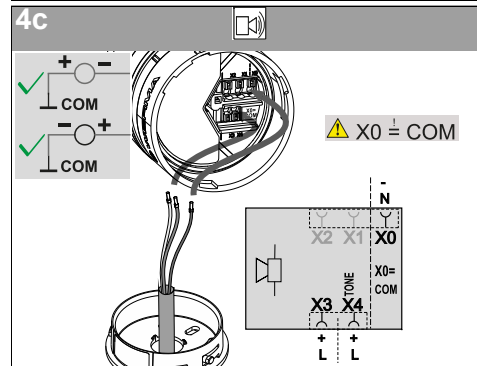
LED	X2	X1	X0 (COM)	Function
	12/24 V			
	•	•	•	permanent
	•	•	•	blinking
115-230 V				
	•	•	•	permanent
	•	•	•	blinking

TONE	X3	X4	X0 (COM)	Function
	12/24 V			
	•	•	•	pulse 95 dB
	•	•	•	perm. 89 dB
115-230 V				
	•	•	•	pulse 95 dB
	•	•	•	perm. 89 dB

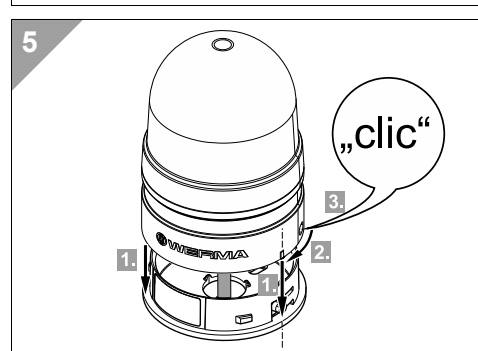
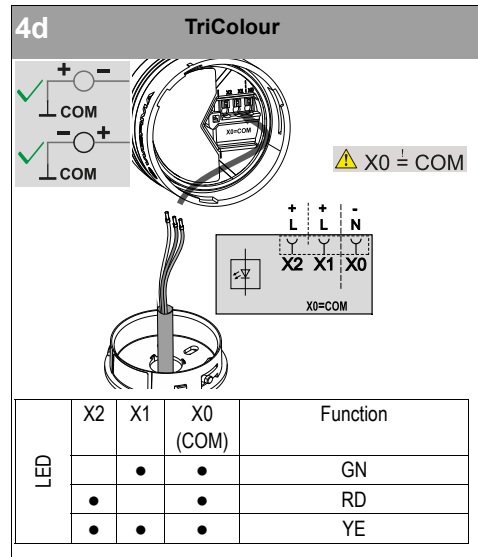


LED	X2	X1	X0 (COM)	Function
	12/24 V			
	•	•	•	flashing
	•	•	•	EVS
115-230 V				
	•	•	•	flashing
	•	•	•	EVS

TONE	X3	X4	X0 (COM)	Function
	12/24 V			
	•	•	•	pulse 95 dB
	•	•	•	perm. 89 dB
115-230 V				
	•	•	•	pulse 95 dB
	•	•	•	perm. 89 dB



TONE	X3	X4	X0 (COM)	Function
	12/24 V			
	•	•	•	pulse 95 dB
	•	•	•	perm. 89 dB
115-230 V				
	•	•	•	pulse 95 dB
	•	•	•	perm. 89 dB



15000000128_AD
310.260.001

