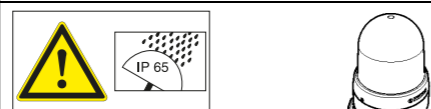
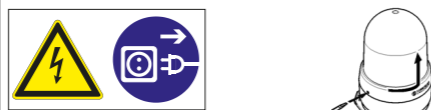


- D** Anschluss **ausschließlich** durch ausgebildete Elektro-Fachkräfte.
- GB** Electrical connection is to be made by trained electrical specialists **only**.
- F** Le branchement doit **uniquement** être effectué par des professionnels.
- I** Il collegamento deve essere eseguito **solo** da elettricisti specializzati.
- E** La conexión **sólo** debe ser realizada por electricistas debidamente formados.
- PT** A ligação deve ser feita **exclusivamente** por profissional elétrico especializado.
- NL** De aansluiting mag **enkel** gebeuren door erkende vakmensen.
- CZ** Připojení smí **provádět** pouze kvalifikovaný personál.
- PL** Podłączenie **wyłącznie** przez specjalistów-elektryków.
- FI** Liittäminen kuuluu **ainoastaan** koulutettujen sähköalan ammattilaisten tehtäviin.
- RUS** Подключение проводится только специалистом-электриком.
- TR** Bağlantı **sadece** eğitimli elektrik teknisyenleri tarafından yapılmalıdır.
- CN** 布线需由专业电工执行



- D** **WARNUNG!** Dies ist ein Gerät der Klasse A. Dieses Gerät kann im Wohnbereich Funkstörungen verursachen. In diesem Fall kann vom Betreiber verlangt werden, angemessene Maßnahmen durchzuführen.
- GB** **WARNING!** This is a Class A device. This device can cause radio interference in household areas. In this case the user should adopt appropriate measures.
- F** **AVERTISSEMENT!** Il s'agit d'un appareil de classe A. Cet appareil peut être la source d'interférences radio en zone d'habitation. Il se peut dans ce cas, qu'il soit demandé à l'utilisateur de prendre des mesures adéquates.
- I** **AVVERTENZA!** Questo è un apparecchio di classe A. Esso nel contesto abitativo può provocare radiodisturbi. In tal caso il gestore può richiedere che vengano adottate opportune misure al riguardo.
- E** **¡ADVERTENCIA!** Este es un aparato de la clase A. Este aparato puede causar interferencias radioeléctricas en áreas residenciales. En este caso se puede exigir que el distribuidor efectúe las medidas adecuadas
- PT** **¡ADVERTÊNCIA!** Este é um aparelho da classe A. Este aparelho pode causar interferências radioeléctricas em zonas residenciais. Neste caso pode-se exigir do distribuidor que execute as medidas adequadas
- NL** **WAARSCHUWING!** Dit is een apparaat uit de klasse A. Dit apparaat kan in woonwijken radiostoringen veroorzaken. In dat geval kan van de gebruiker worden geëist dat deze geschikte maatregelen neemt.
- CZ** **VAROVÁNÍ!** Toto je přístroj třídy A. Tento přístroj může způsobit v obytné zóně poruchy v šíření rádiových vln. V tomto případě může být na provozovateli požadováno, aby provedl odpovídající opatření.
- PL** **OSTRZEŻENIE!** Jest to urządzenie klasy A. Może ono powodować zakłócenia radiowe w strefie mieszkalnej. W takim wypadku można zażądać od użytkownika podjęcia odpowiednich kroków zapobiegawczych.

- FI** **VAROITUS!** Tämä on A-luokan laite. Tämä laite voi asumisalueella aiheuttaa radiohäiriöitä. Tässä tapauksessa voidaan haltijalta vaatia tilanteeseen sopivien toimenpiteiden toteuttamista.
- RUS** **ПРЕДУПРЕЖДЕНИЕ!** Это устройство класса А. Данное устройство может спровоцировать радиопомехи в жилом помещении. В этом случае эксплуатирующая сторона может потребовать принятия соответствующих мер.
- TR** **UYARI!** Bu cihaz A sınıfına dahildir. Bu cihaz mesken bölgelerinde telsiz iletişimde arızalara neden olabilir. Bu durumda işletenden, uygun tedbirlerin alınması talep edilebilir.
- CN** 警告：
这是A级设备，
此设备可能对居住区造成无线电干扰。
如发生此类情况，用户必须采取适当措施。

- D** Bei Epilepsie ungeeignet!
- GB** Unsuitable for epilepsy sufferers
- F** Ne convient pas aux personnes souffrant d'épilepsie
- I** Inadatto per epilettici
- E** Inadecuado para epilépticos
- PT** Não aconselhavel a pessoas que sofrem de Epilepsia
- NL** Niet geschikt voor epileptici.
- CZ** Nevhodné pro epileptiky
- PL** Nie stosować przy zchorzeniu padaczki
- FI** Ei soveltu epileptikoille
- RUS** Не подходит для страдающих эпилепсией
- TR** Epilepsi hastalığı olanların kullanmaması önerilir
- CN** 不适用于癫痫病患者



- 432 X00 75 24 V~, ≤420 mA (RD)
24 V~, ≤540 mA
- 432 X00 70 10-48 V~, ≤890 mA/10 V (RD)
10-48 V~, ≤1040 mA/10 V
- 432 X00 60 115-230 V~, ≤135 mA/115 V (RD)
115-230 V~, ≤155 mA/115 V

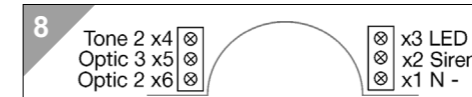
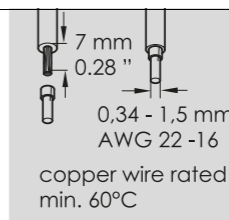
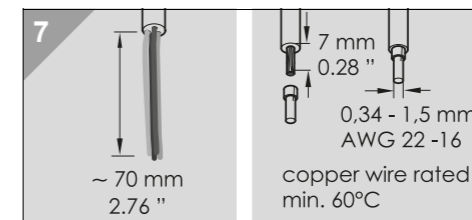
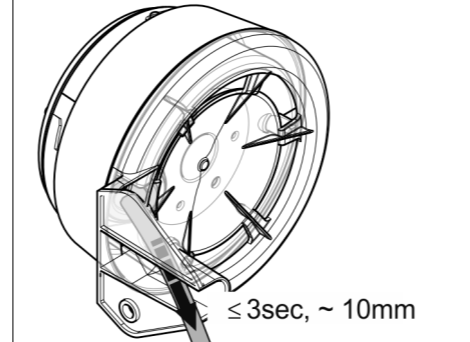
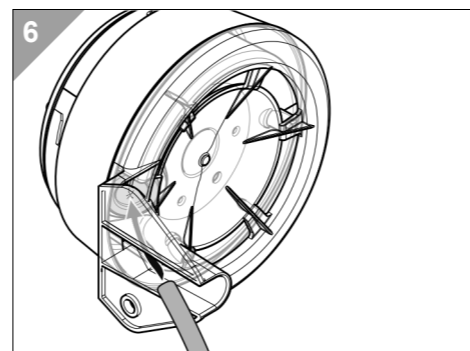
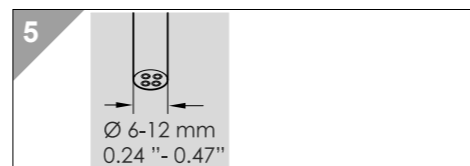
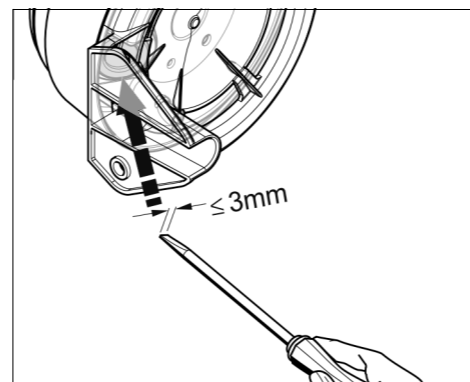
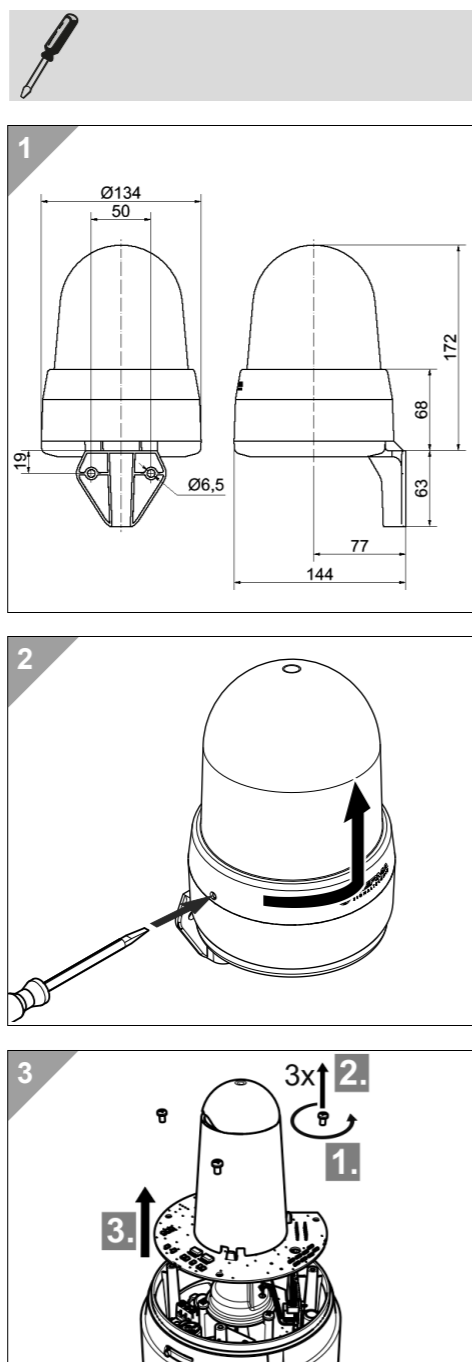
- 433 X00 75 24 V~, ≤410 mA (RD)
24 V~, ≤540 mA
- 433 X00 70 10-48 V~, ≤870 mA/10 V (RD)
10-48 V~, ≤1040 mA/10 V
- 433 X00 60 115-230 V~, ≤135 mA/115 V (RD)
115-230 V~, ≤155 mA/115 V
- 433 X10 75 24 V~, ≤310 mA (RD)
24 V~, ≤410 mA
- 433 X10 70 10-48 V~, ≤640 mA/10 V (RD)
10-48 V~, ≤840 mA/10 V
- 433 X10 60 115-230 V~, ≤100 mA/115 V (RD)
115-230 V~, ≤125 mA/115 V



(vgl. Abb. 8, 9 / see Fig. 8, 9 / ref. III 8, 9)

| Ton Tone Ton 1 | Code 12345 | Tonart Tone type Tonalité | Frequenz Frequency Fréquence | Beschreibung Description Description | Einsatz Use Utilisation | Ton Tone Ton 2 |
|----------------------|---------------|--------------------------------------|------------------------------------|--|-----------------------------------|----------------------|
| 1 | 00000 | Dauerton, continuous, continuous | 200 | | BS 5839-1: 2002, VDS | 440Hz cont. |
| 2 | 00001 | ansteigend, rising, montant | 800 & 970 | 7Hz | | 14 |
| 3 | 00010 | ansteigend, rising, montant | 800 & 970 | 1Hz | | 14 |
| 4 | 00011 | Dauerton, continuous, continuous | 2850 | | | 14 |
| 5 | 00100 | ansteigend, rising, montant | 2400 to 2850 | 7Hz | VDS | 4 |
| 6 | 00101 | ansteigend, rising, montant | 2400 to 2850 | 1Hz | | 4 |
| 7 | 00110 | ansteigend, rising, montant | 500 to 1200 | 3s, then 0.5s OFF (then repeat) | | 14 |
| 8 | 00111 | abfallend, falling, incliné | 1200 to 500 | 1Hz | VDS | 14 |
| 9 | 01000 | alternierend, alternating, alternant | 2400 & 2850 | 2Hz | | 4 |
| 10 | 01001 | pulsierend, pulse, pulsant | 970 | 0.5Hz (1s On/1s Off) | BS 5839 Teil 1 1988 | 14 |
| 11 | 01010 | alternierend, alternating, alternant | 800 & 970 | 1Hz | BS 5839 Teil 1 1988 | 14 |
| 12 | 01011 | pulsierend, pulse, pulsant | 2850 | 0.5Hz | | 4 |
| 13 | 01100 | pulsierend, pulse, pulsant | 970 | 0.25s On/1s Off | | 14 |
| 14 | 01101 | Dauerton, Continuous, Continuous | 970 | | BS 5839-1: 2002 PFEER - Toxic gas | 10 |
| 15 | 01110 | alternierend, alternating, alternant | 554 & 440 | | France NFS | 14 |
| 16 | 01111 | pulsierend, pulse, pulsant | 660 | 150ms On/150ms Off | Swedish | 16 |
| 17 | 10000 | pulsierend, pulse, pulsant | 660 | 1.8s On/1.8s Off | Swedish | 17 |
| 18 | 10001 | pulsierend, pulse, pulsant | 660 | 6.5s On/13s Off | Swedish | 18 |
| 19 | 10010 | Dauerton, continuous, continuous | 660 | | Swedish | 19 |

| | | | | | | |
|----|-------|--------------------------------------|--------------|--|-----------------------|---------------|
| 20 | 10011 | alternierend, alternating, alternant | 554 & 440 | 0.5Hz | | 20 |
| 21 | 10100 | pulsierend, pulse, pulsant | 660 | 1Hz | Swedish | 21 |
| 22 | 10101 | pulsierend, pulse, pulsant | 2850 | 150ms On/100ms Off | GB | 14 |
| 23 | 10110 | ansteigend, rising, montant | 800 to 970 | 50Hz (niedrig, low, faible) | BS 5839 Teil 1 1988 | 14 |
| 24 | 10111 | ansteigend, rising, montant | 2400 to 2850 | 50Hz (hoch, high, fréquence élevée) | | 4 |
| 25 | 11000 | pulsierend, pulse, pulsant | 970 | 3x500ms ON/500 ms OFF 1,5s Pause, dann Wiederholung, 3x500ms ON/500ms OFF 1.5s silence then repeat 3x500ms ON/ 500ms OFF 1,5s de pause et ensuite répétition (niedrig, low, faible) | ISO 8201/ US Temporal | 26 |
| 26 | 11001 | pulsierend, pulse, pulsant | 2850 | 3x500ms ON/500 ms OFF 1,5s Pause, dann Wiederholung, 3x500ms ON/500ms OFF 1.5s silence then repeat 3x500ms ON/ 500ms OFF 1,5s de pause et ensuite répétition (hoch, high, fréquence élevée) | ISO 8201/ US Temporal | 25 |
| 27 | 11010 | Dauerton, continuous, continu | 4000 | | | 27 |
| 28 | 11011 | ansteigend, rising, montant | 2000 to 2850 | 7Hz | | 2000 Hz cont. |
| 29 | 11100 | alternierend, alternating, alternant | 988 & 645 | 2Hz | | 988Hz cont. |
| 30 | 11101 | alternierend, alternating, alternant | 510 & 610 | 2Hz | | 510Hz cont. |
| 31 | 11110 | alternierend, alternating, alternant | 800 & 970 | 2Hz | 5839-1: 2002 | 800 cont. |
| 32 | 11111 | alternierend, alternating, alternant | 800 & 1200 | 1Hz | | 800 cont. |



| | Tone 1 Siren | Tone 2 | Perm/ Rotating LED | EVS Optic 2* | Flash Optic 3* |
|----|--------------|--------|--------------------|--------------|----------------|
| x1 | N | N | N | N | N |
| x2 | L + | L + | | | |
| x3 | | | L + | L + | L + |
| x4 | | L + | | | |
| x5 | | | | | L + |
| x6 | | | | L + | |

* only 433.x00.xx

