
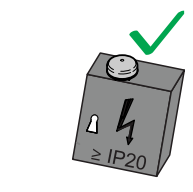
 **DANGER** 111 000 68

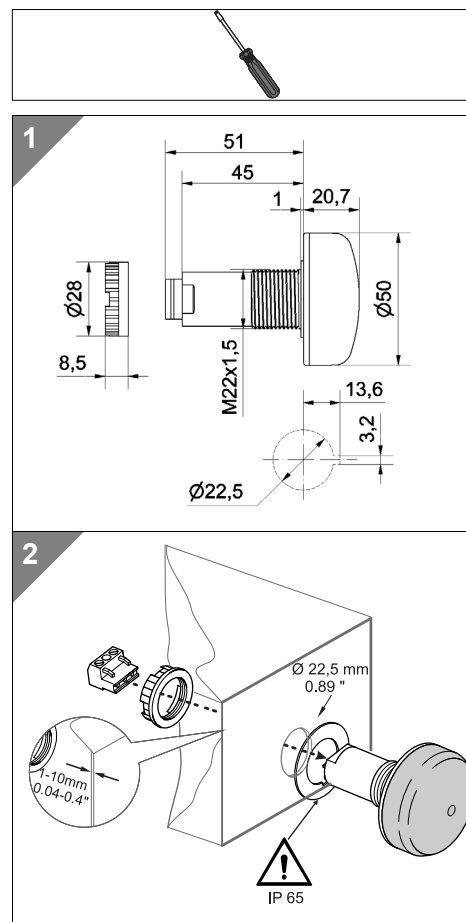






D Anschluss **ausschließlich** durch ausgebildete Elektro-Fachkräfte.
GB Electrical connection is to be made by trained electrical specialists **only**.
F Le branchement doit **uniquement** être effectué par des professionnels.
I Il collegamento deve essere eseguito **solo** da elettricisti specializzati.
E La conexión **sólo** debe ser realizada por electricistas debidamente formados.
PT A ligação deve ser feita **exclusivamente** por profissional elétrico especializado.
NL De aansluiting mag **enkel** gebeuren door erkende vakmensen.
CZ Pøipojení smí **provádít** pouze kvalifikovaný personál.
PL Podłączenie **wyłącznie** przez specjalistów-elektryków.
FI Liittäminen kuuluu **ainoastaan** koulutettujen sähköalan ammattilaisten tehtäviin.
RUS Подключение проводится только специалистом-электриком.
TR Bağlantı **sadece** eğitimli elektrik teknisyenleri tarafından yapılmalıdır.
CN 布线需由专业电工执行




2800 Hz	80 dB(A) / 1m
111 000 55	24 V~, 25 mA
111 000 68	230 V~, 20 mA




3  **DANGER**







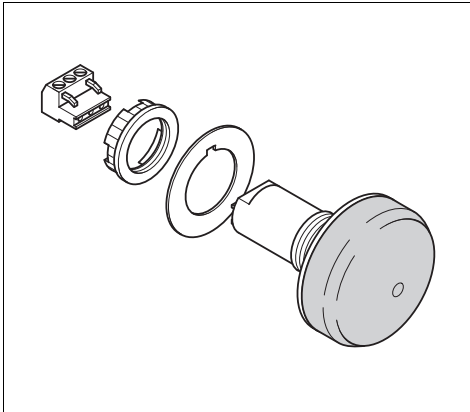
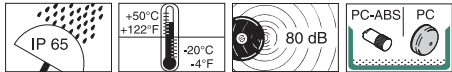
0,26-0,3 Nm
 2.3-2.7 lb·in


	X3	N (-)
	X2	L1 (+)
	X1	L1 (+)
230 V	X2 & X3	T1
	X1, X2 & X3	T2
24 V	X2 & X3	T1
	X1 & X3	T2

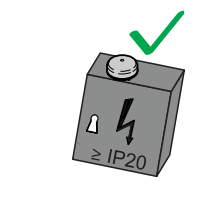
4  **WARNING**









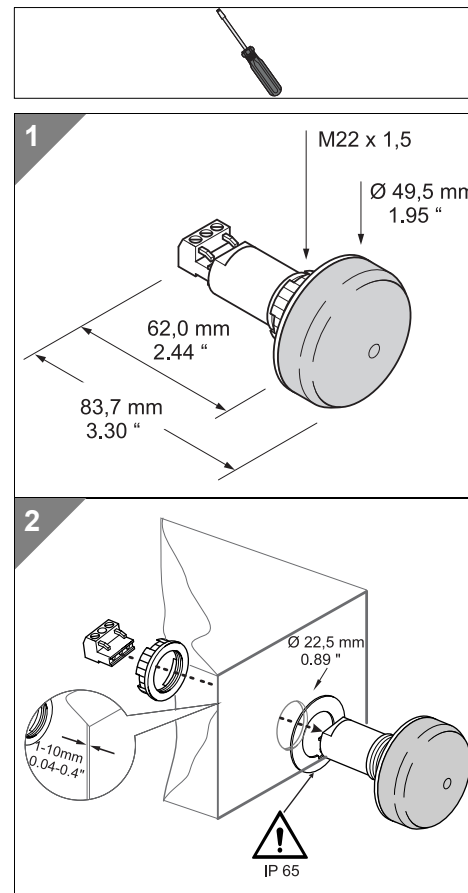


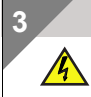
150 x00 67
 150 x00 68


① Anschluss **ausschließlich** durch ausgebildete Elektro-Fachkräfte.
 ② Electrical connection is to be made by trained electrical specialists **only**.
 ③ Le branchement doit **uniquement** être effectué par des professionnels.
 ④ Il collegamento deve essere eseguito **solo** da elettricisti specializzati.
 ⑤ La conexión **sólo** debe ser realizada por electricistas debidamente formados.
 ⑥ A ligação deve ser feita **exclusivamente** por profissional eléctrico especializado.
 ⑦ De aansluiting mag **enkel** gebeuren door erkende vakmensen.
 ⑧ Pripojení smí **provádít** pouze kvalifikovaný personál.
 ⑨ Podłączenie **wyłącznie** przez specjalistów-elektryków.
 ⑩ Liittäminen kuuluu **ainoastaan** koulutettujen sähköalan ammattilaisten tehtäviin.
 ⑪ Подключение проводится только специалистом-электриком.
 ⑫ Bağlantı **sadece** eğitimli elektrik teknisyenleri tarafından yapılmalıdır.
 ⑬ 布线需由专业电工执行



2800 Hz	80 dB(A) / 1m
150 x00 55	24 V~, < 50 mA
150 x00 67	115 V~, 12 mA
150 x00 68	230 V~, 12 mA







0,26-0,3 Nm
 2.3-2.7 lb-in

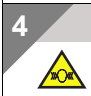
6 mm
 0.24"

0,6 - 1,5mm²
 AWG 20 -16

V+ (L) V+ (L)
 (N)

X3 X2 X1
 (N) V+ (L)

X3	N (-)
X2	L1 (+)
X1	L1 (+)
X1 & X3	⊗ ⊗
X2 & X3	⊗
X1, X2 & X3	⊗ ⊕

4 

max. 80dB

