

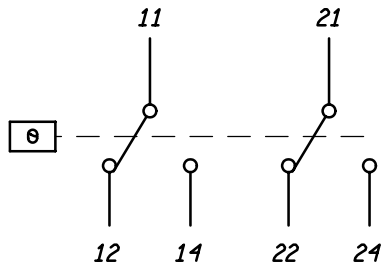
DATI TECNICI
TECHNICAL DATA

ETICHETTA
LABEL

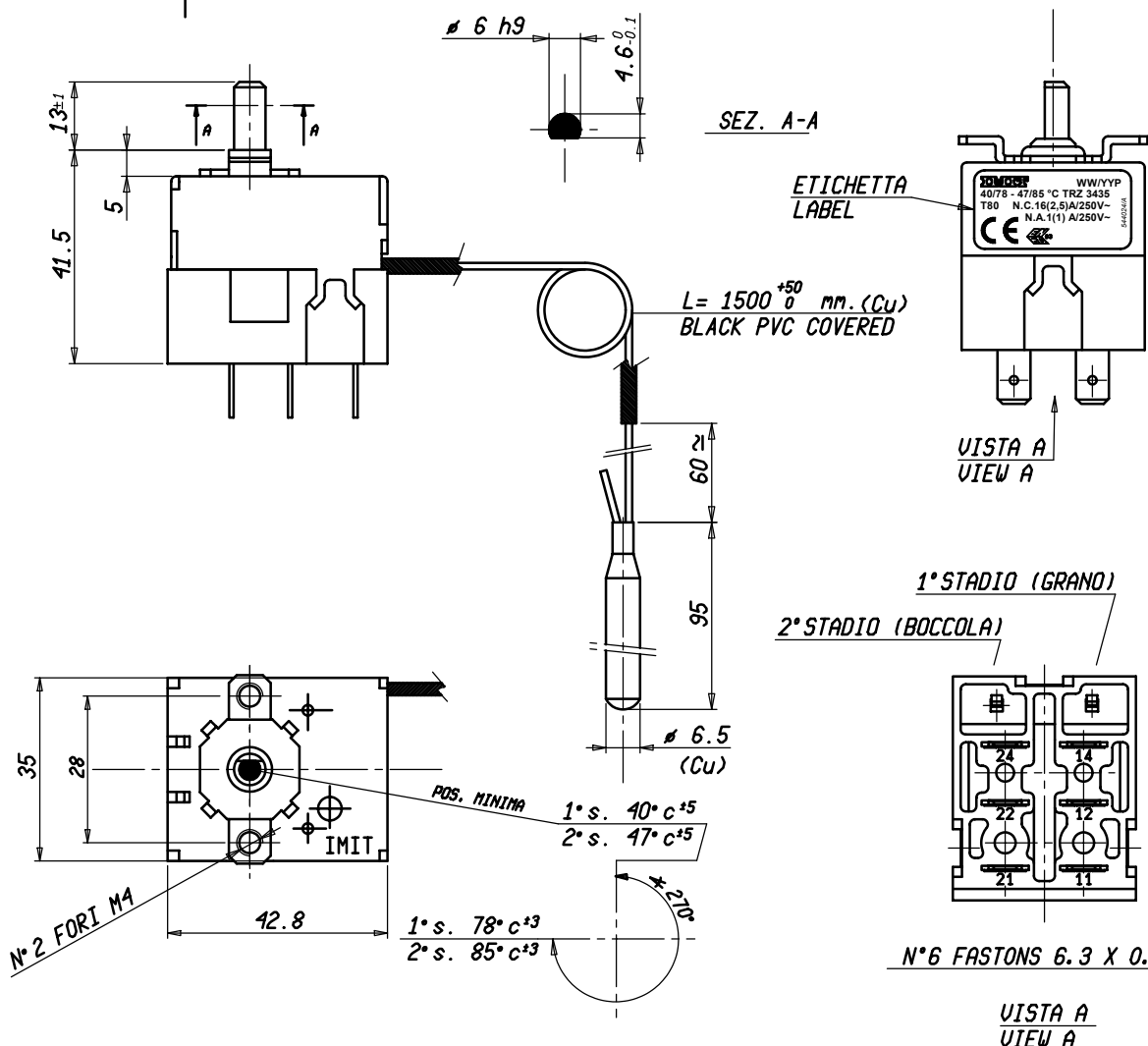


TEMPERATURA 1° STADIO 1° STAGE TEMPERATURE	40±5 °C : 78±3 °C
TEMPERATURA 2° STADIO 2° STAGE TEMPERATURE	47±5 °C : 85±3 °C
DIFFERENZIALE TEMPERATURE DIFFERENTIAL	Δ t 3,5±1,5 K
MAX. TEMPERATURA TESTA MAX. BODY TEMPERATURE	T 80
MAX TEMPERATURA BULBO MAX BULB TEMPERATURE	130 °C
RAGGIO MIN. CURVATURA CAPILLARE MIN. CAPILLARY BENDING RADIUS	5 mm.
PORTATA CONTATTI CONTACTS RATING	N.C. 16(2,5)A/250V~ N.O. 1(1)A/250V~
CLASSE DI ISOLAMENTO INSULATION CLASS	
OMOLOGAZIONI APPROVED BY	
AZIONE DI TIPO SWITCH ACTION	1 B
INQUINAMENTO AMBIENTALE DIRTY RESISTANCE	NORMALE / NORMAL AMBIENT

SCHEMA ELETTRICO
WIRING DIAGRAM



VALORI D'INTERVENTO CON TERMOSTATO A TEMPERATURA DI 20 °C
SWITCHING POINT WITH THERMOSTAT AT TEMPERATURE = 20 °C



E. RUSSO		Verificato	
MMD47		08/08/10	
Mod. num.		Data	
Disegn.		Verif. E. RUSSO 08/10/10	
Scale		Sest. II PARI COD. 08/10/10	
1:1		Disegno/Codice 544024/A	
Denominaz.		Control System Srl	
A3		TERMOSTATO REGOLABILE TRZ / TRZ ADJUSTABLE THERMOSTAT	
Il presente disegno non può essere riprodotto, copiato o comunicato a terzi senza la nostra autorizzazione, come a termine di legge sui diritti d'autore			

C P D	Quote senza indicazione di tolleranza: precisione gruppo B						Lunghezza lato minore					
	da 0 a < 6	da 6 a < 30	da 30 a < 120	da 120 a < 315	da 315 a < 1000	da 1000 OLTRE	da 0 a < 10	da 10 a < 50	da 50 a < 100	OLTRE 100	α°	
Peso grezzo												
Peso finito												
Progetto N°												
A		±0.05	±0.1	±0.15	±0.2	±0.3	±0.5	-				
B		±0.1	±0.2	±0.3	±0.5	±0.8	±1.2	±2	±1*	±30'	±20'	±10'
C		±0.2	±0.5	±0.8	±1.2	±2	±3	±4				