

DATI TECNICI
TECHNICAL DATA

DATI TECNICI
TECHNICAL DATA

TEMPERATURA INTERVENTO
SWITCHING POINT 90/110 (POSIZ. 110⁰ °C)

DIFFERENZIALE
TEMPERATURE DIFFERENTIAL $\Delta T 4 \text{ °C} \pm 1$

MAX. TEMPERATURA TESTA
MAX. BODY TEMPERATURE 80 °C

MAX TEMPERATURA BULBO
MAX BULB TEMPERATURE 125 °C

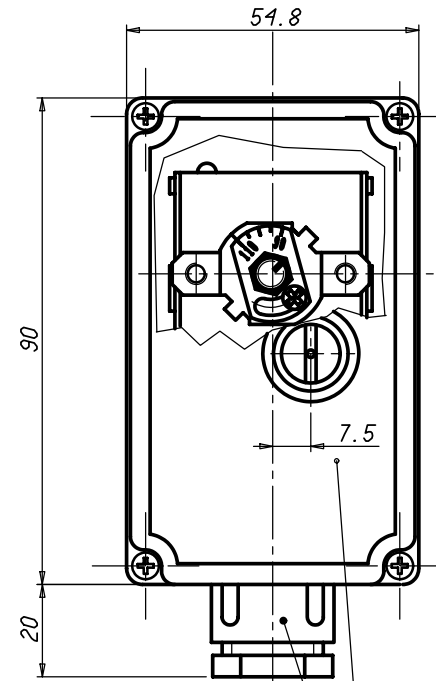
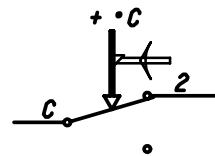
GRADO DI PROTEZIONE
DEGREE OF PROTECTION IP 40

PORTATA CONTATTI
CONTACTS RATING (C-1) 10(2,5)A NC/250V~

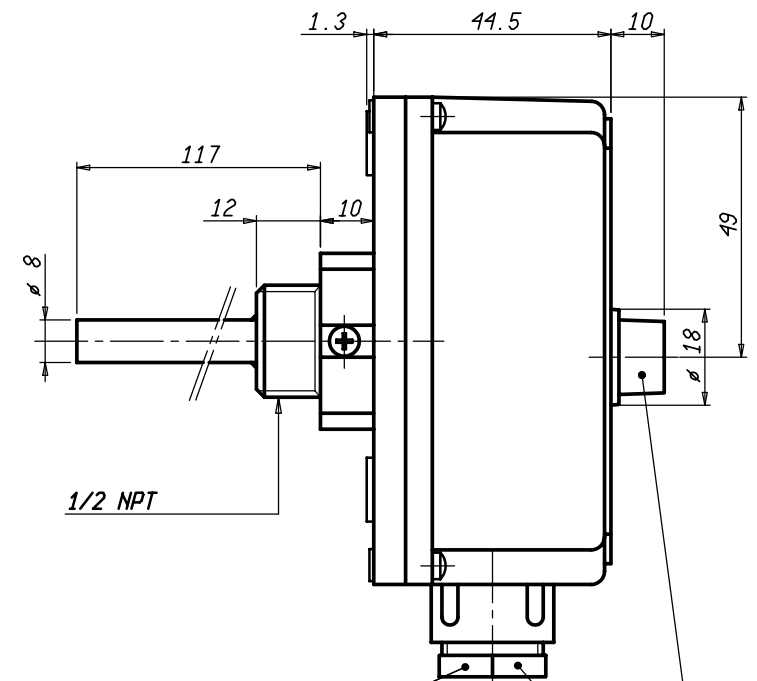
OMOLOGAZIONI
APPROVED BY



SCHEMA ELETTRICO
WIRING DIAGRAM



COLORE ARANCIONE
ORANGE COLOUR



PASSACAUDO M20X1.5
FAIRLEAD

COLORE NERO
BLACK COLOUR

VALORI D'INTERVENTO CON TERMOSTATO A TEMPERATURA DI 20 °C
SWITCHING POINT WITH THERMOSTAT AT TEMPERATURE = 20 °C

Verificato												
	Modificato											
		Disegno										
Data												
Mod. num.												

G P B	Quote senza indicazione di tolleranza: precisione gruppo B										
	Lunghezza lato minore α °c										
	da 0	da 6	da 30	da 120	da 315	da 1000	OLTRE	da 0	da 10	da 50	OLTRE
	$\alpha < 6$	$\alpha < 30$	$\alpha < 120$	$\alpha < 315$	$\alpha < 1000$	$\alpha \leq 2000$	2000	$\alpha < 10$	$\alpha < 50$	$\alpha \leq 100$	100
A	± 0.05	± 0.1	± 0.15	± 0.2	± 0.3	± 0.5	-				
B	± 0.1	± 0.2	± 0.3	± 0.5	± 0.8	± 1.2	± 2	$\pm 1^*$	$\pm 30'$	$\pm 20'$	$\pm 10'$
C	± 0.2	± 0.5	± 0.8	± 1.2	± 2	± 3	± 4				

Disegn.	A. CALDERONI		14/03/11	Verif.	
Scale	1:1	Disegno/Codice	543010/B		
Scale	1:1	Sost. //	PARI CODICE		
Scale	1:1	da	14/03/11		
Denominaz.	TERMOSTATO LIMITATORE LSC1 / SAFETY LIMIT LSC1				
Mod. num.	A3	Il presente disegno non può essere riprodotto, copiato o comunicato a terzi senza la nostra autorizzazione, come a termine di legge sui diritti d'autore			

