

DATI TECNICI
TECHNICAL DATA

DATI TECNICI
TECHNICAL DATA

TEMPERATURA INTERVENTO **0 ±5 - 90 ±3 °C**
SWITCHING POINT

DIFFERENZIALE **Δ T 4 °C ±1**
TEMPERATURE DIFFERENTIAL

MAX. TEMPERATURA TESTA **80 °C**
MAX. BODY TEMPERATURE

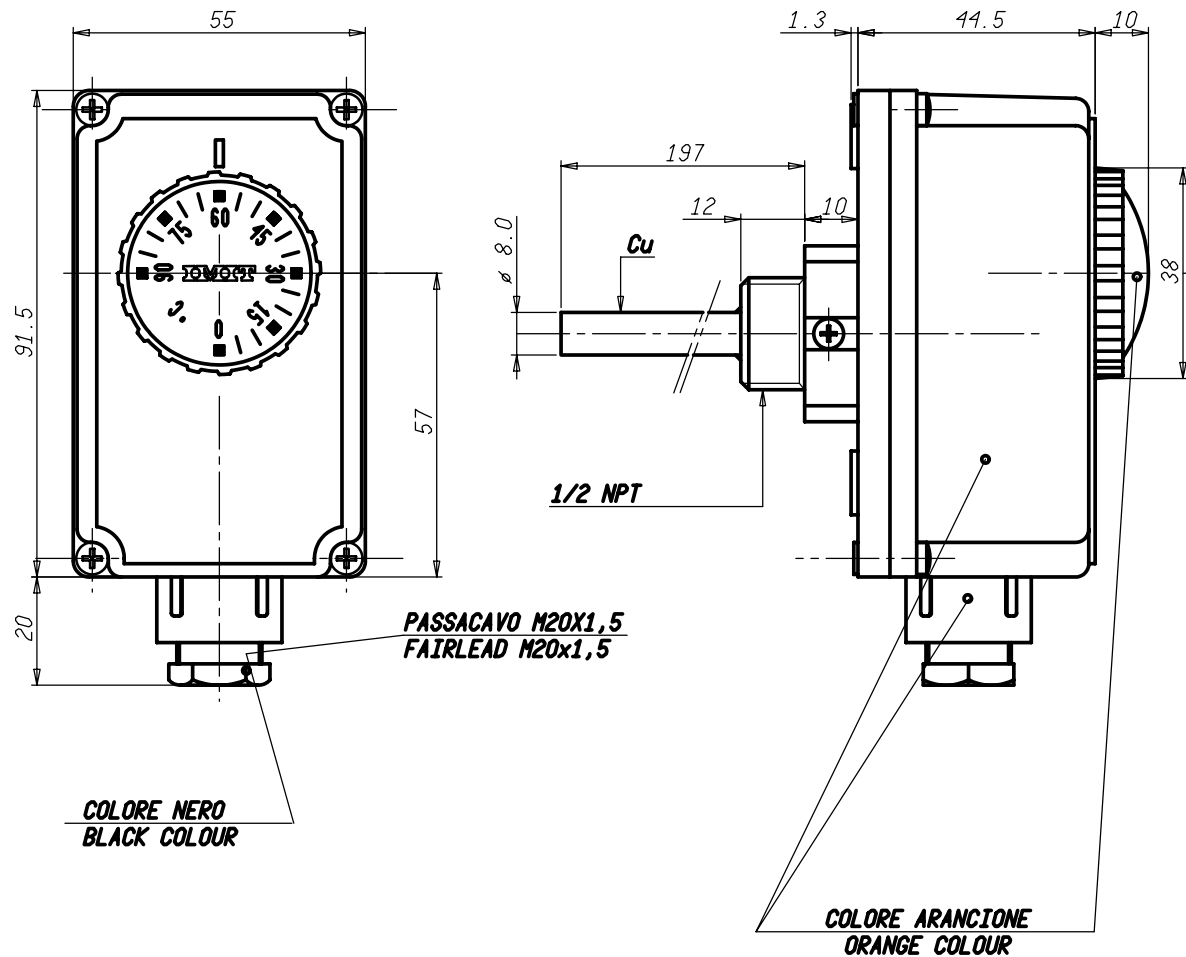
MAX TEMPERATURA BULBO **125 °C**
MAX BULB TEMPERATURE

GRADO DI PROTEZIONE **IP 40**
DEGREE OF PROTECTION

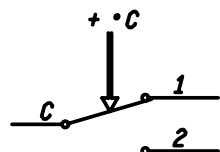
PORTATA CONTATTI **(C-1) 10(2,5)A NC/250V~**
CONTACTS RATING

PORTATA CONTATTI **(C-2) 6(2,5)A NA/250V~**
CONTACTS RATING

OMOLOGAZIONI **APPROVED BY**



SCHEMA ELETTRICO
WIRING DIAGRAM



VALORI D'INTERVENTO CON TERMOSTATO A TEMPERATURA DI 20 °C
SWITCHING POINT WITH THERMOSTAT AT TEMPERATURE = 20 °C

Verificato											
	Modificato										
Data											
Mod. num.											

G P B	Quote senza indicazione di tolleranza: precisione gruppo B										Lunghezza lato minore			
	da 0	da 6	da 30	da 120	da 315	da 1000	OLTRE	da 0	da 10	da 50	OLTRE			
	a < 6	a < 30	a < 120	a < 315	a < 1000	a ≤ 2000	2000	a < 10	a < 50	a ≤ 100	100			
	A ±0.05	±0.1	±0.15	±0.2	±0.3	±0.5	-	±1*	±30'	±20'	±10'			
B	±0.1	±0.2	±0.3	±0.5	±0.8	±1.2	±2							
C	±0.2	±0.5	±0.8	±1.2	±2	±3	±4							

Disegn.	A. CALDERONI		14/03/11	Verif.		
Scale	1:1		Disegno/Codice	542425/B		
Denominaz.	TC2 Termostato Regolabile ad immersione					
	TC2 Immersion Adjustable Thermostat					
Mod. num.	A3		Il presente disegno non può essere riprodotto, copiato o comunicato a terzi senza la nostra autorizzazione, come a termine di legge sui diritti d'autore			

