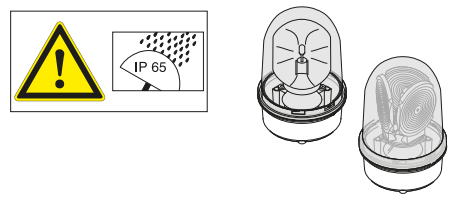
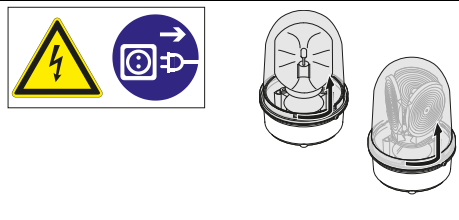


- (D) Anschluss **ausschließlich** durch ausgebildete Elektro-Fachkräfte.
 (GB) Electrical connection is to be made by trained electrical specialists **only**.
 (F) Le branchement doit **uniquement** être effectué par des professionnels.
 (I) Il collegamento deve essere eseguito **solo** da elettricisti specializzati.
 (E) La conexión **sólo** debe ser realizada por electricistas debidamente formados.
 (PT) A ligação deve ser feita **exclusivamente** por profissional elétrico especializado.
 (NL) De aansluiting mag **enkel** gebeuren door erkende vakmensen.
 (CZ) Připojení smí **provádět** pouze kvalifikovaný personál.
 (PL) Podłączenie **wyłącznie** przez specjalistów-elektryków.
 (FI) Liittäminen kuuluu **ainoastaan** koulutettujen sähköalan ammattilaisten tehtäviin.
 (RUS) Подключение проводится только специалистом-электриком.
 (TR) Bağlantı **sadece** eğitimli elektrik teknisyenleri tarafından yapılmalıdır.
 (CN) 布线需由专业电工执行

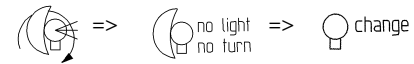


88x x00 54	12 V~, 3 A
88x x00 75	24 V~, 1,6 A
88x x00 77	115 V~, 0,35 A
88x x00 68	230 V~, 0,17 A

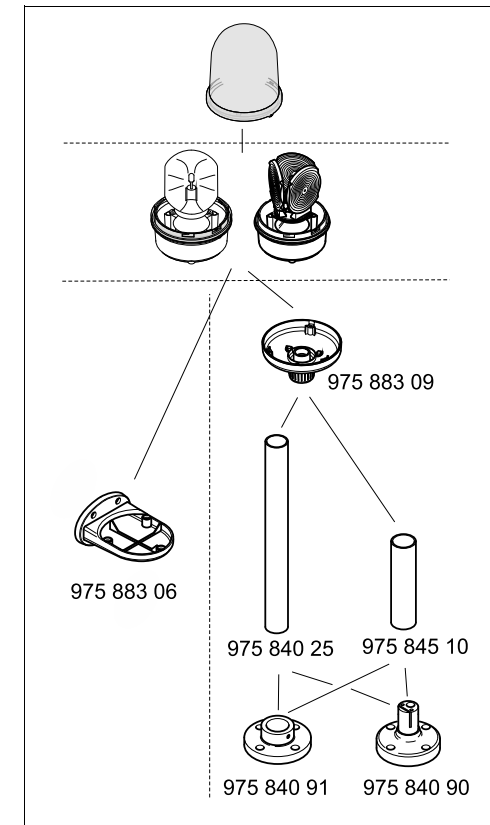


G6.35

955 883 34	12 V~, 35 W
955 883 35	24 V~, 35 W



- (D) • Bei defekter Halogenlampe dreht sich auch die Linse nicht => Halogenlampe ersetzen.
 (GB) • If the halogen bulb is defect the lense will no longer turn => Replace the halogen bulb.
 (F) • Au cas ou l'ampoule soit défectueuse, les lentilles ne tournent plus => l'ampoule doit être remplacé.
 (I) • Se la lampada alogena è difettosa anche lo specchio non gira => sostituire la lampada alogena.
 (E) • En caso de lámpara halógena quemada el espejo tampoco gira => Cambiar lámpara de halógeno.
 (PT) • Caso a lâmpada de halogéneo estiver queimada o espelho também não gira => Mudar a lâmpada de halogênio.
 (NL) • Bij defekte halogeenlampen draait ook de lens niet => halogeenlamp vervangen.
 (CZ) • Je-li halogenová žárovka vadná, neotáčí se ani zrcátko. => Vyměňte halogenovou žárovku.
 (PL) • W przypadku uszkodzonej lampy halogenowej nie obraca się również lustro => Wymienić lampę halogenową
 (FI) • Jos halogeenilamppu on viallinen, myöskään peili ei enää käännny => vaihda halogeenilamppu.
 (RUS) • При поврежденной галогеновой лампе, => зеркальный отражатель не вращается. Заменить галогеновую лампу
 (TR) • Halojen ampul arızalıysa ayna da dönmez => Halojen ampulü deęiřtirin.
 (CN) • 卤素灯泡损坏时，镜面也将不再旋转。

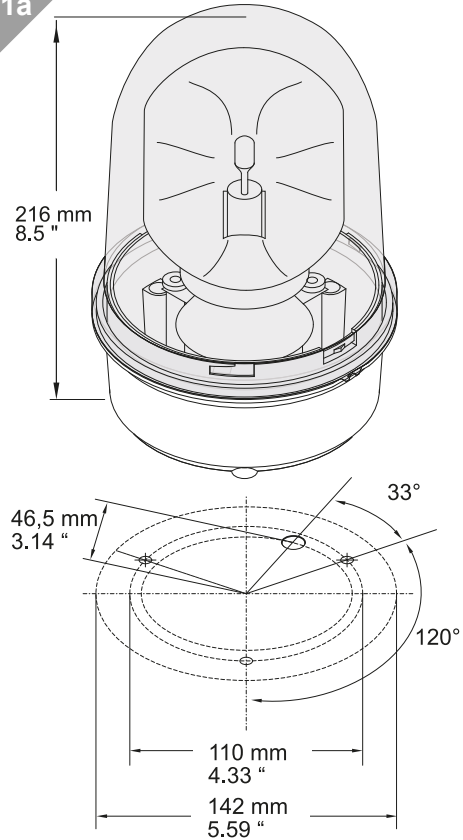




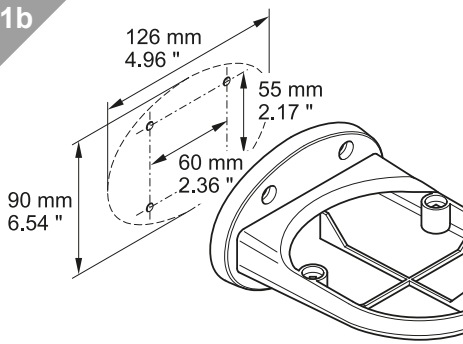
1

1a - 883, 884
1b - 975 883 06
1c - 975 883 09, 975 840 91, 975 845 10
975 840 25

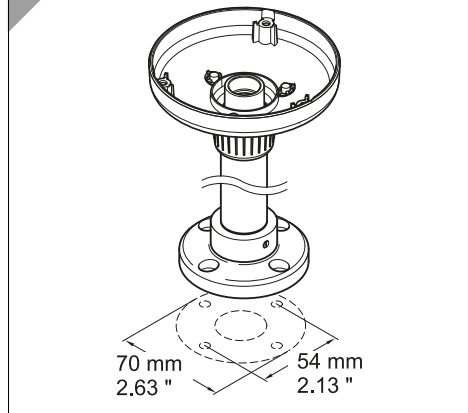
1a



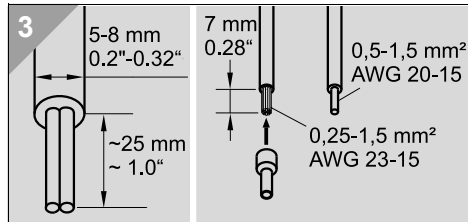
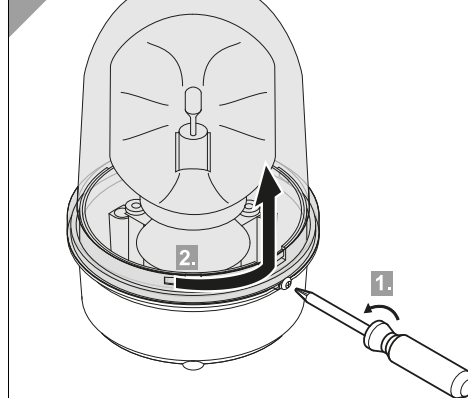
1b



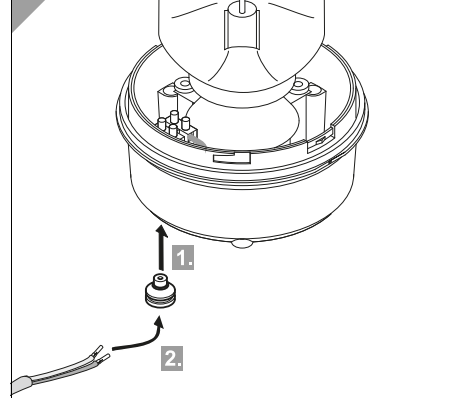
1c



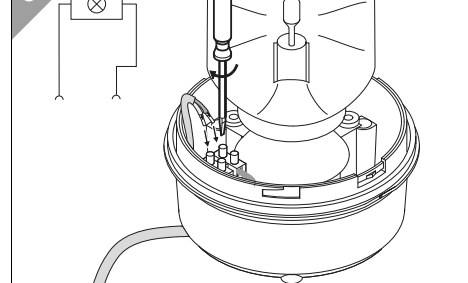
2



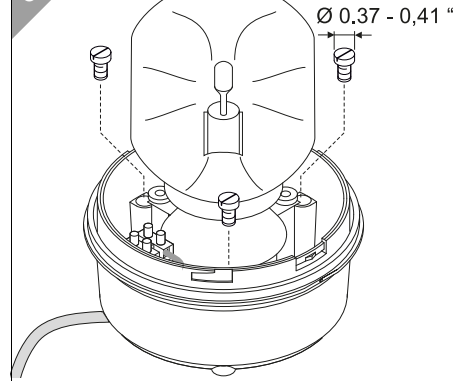
4



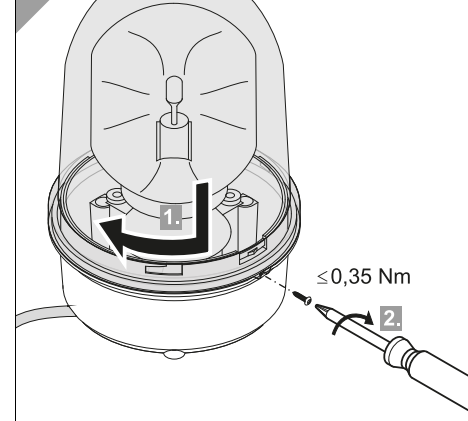
5



6



7



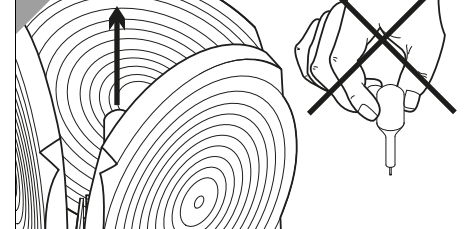
8

8a - 883
8b - 884

8a



8b



310.883.001.0418_AE

© D

WERMA