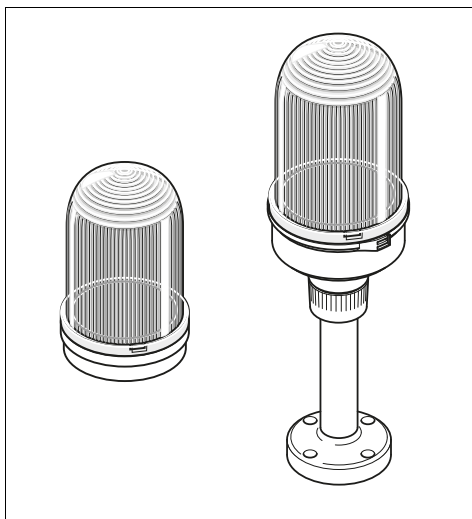


829 x00 xx
829 xx0 xx 829 xx7 xx 829 x30 xx



DANGER

! **⚡** **⚠**

ⓓ Anschluss **ausschließlich** durch ausgebildete Elektro-Fachkräfte.

ⓖ Electrical connection is to be made by trained electrical specialists **only**.

ⓕ Le branchement doit **uniquement** être effectué par des professionnels.

Ⓛ Il collegamento deve essere eseguito **solo** da elettricisti specializzati.

ⓔ La conexión **sólo** debe ser realizada por electricistas debidamente formados.

Ⓟ A ligação deve ser feita **exclusivamente** por profissional elétrico especializado.

Ⓝ De aansluiting mag **enkel** gebeuren door erkende vakmensen.

Ⓒ Pøipojení smí **provádít** pouze kvalifikovaný personál.

Ⓟ Podłączenie **wyłącznie** przez specjalistów-elektryków.

ⓕ Liittäminen kuuluu **ainoastaan** koulutettujen sähköalan ammattilaisten tehtäviin.

Ⓡ Подключение проводится только специалистом-электриком.

Ⓡ Bağlantı **sadece** eğitimli elektrik teknisyenleri tarafından yapılmalıdır.

Ⓒ 布线需由专业电工执行

⚡ **Ⓜ**

! **IP 65**

! **IP 65** **IP 60**

i

829 x0x 55	24 V~, ≤ 150 mA
829 x1x 55	24 V~, < 170 mA
829 x1x 68	115-230 V~, < 200 mA
829 x2x 55	24 V~, < 100 mA
829 x2x 68	115-230 V~, < 100 mA
829 x3x 67	115 V~, ≤ 30 mA
829 x3x 68	230 V~, ≤ 30 mA
829 x9x 55	24 V~, < 300 mA
829 x9x 68	115-230 V~, < 150 mA

DANGER EVS 829 x9x xx

!

ⓓ Bei Epilepsie ungeeignet!

ⓖ Unsuitable for epilepsy sufferers.

ⓕ Ne convient pas aux personnes souffrant d'épilepsie.

Ⓛ Inadatto per epilettici.

ⓔ Inadecuado para epilépticos.

Ⓟ Não aconselavel a pessoas que sofram de Epilepsia.

Ⓝ Niet geschikt voor epileptici.

Ⓒ Nevhodné pro epileptiky.

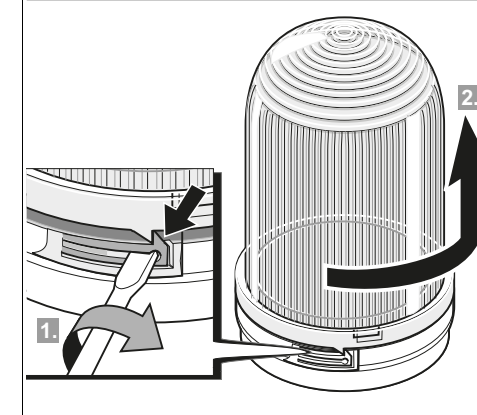
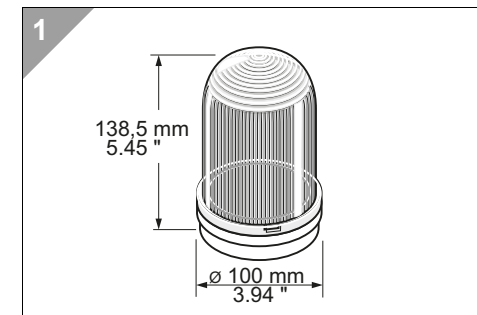
Ⓟ Nie stosować przy zchorzeniu padaczki.

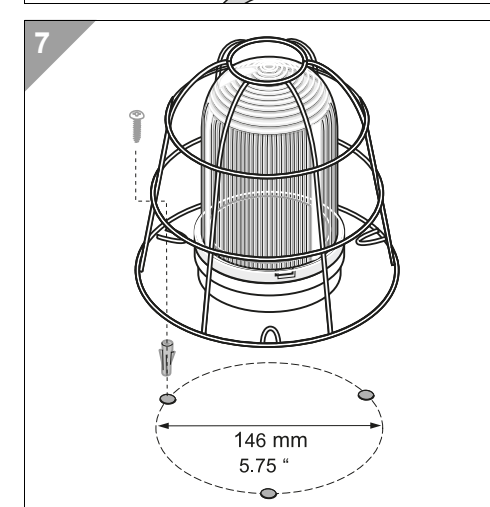
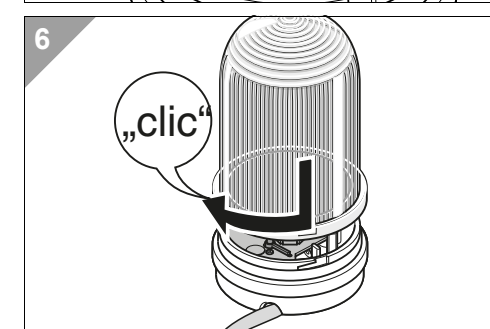
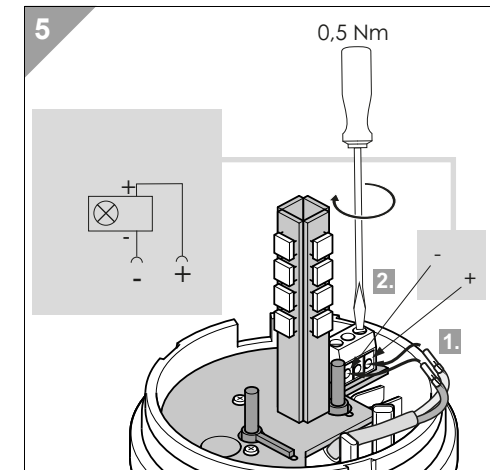
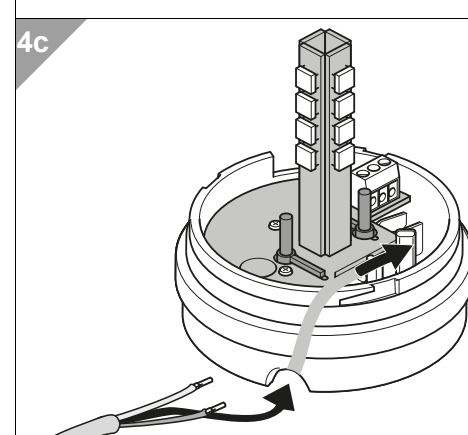
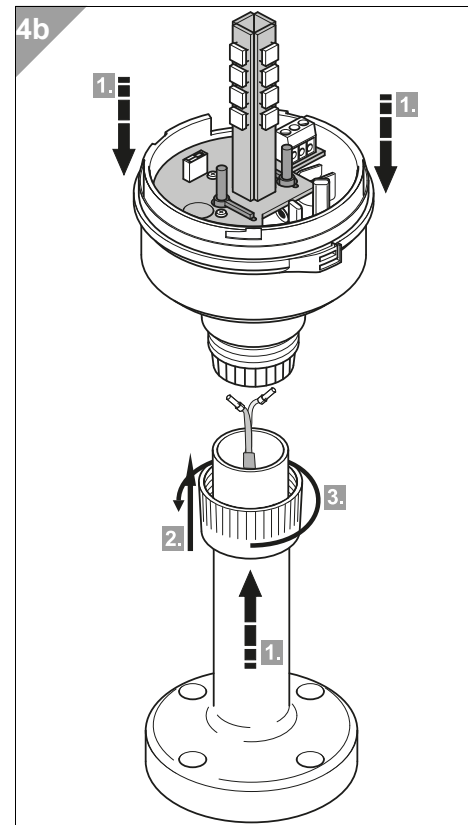
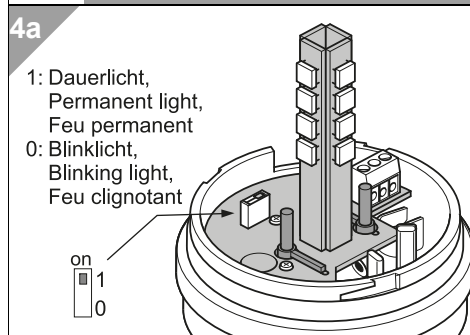
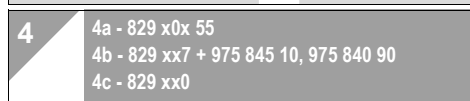
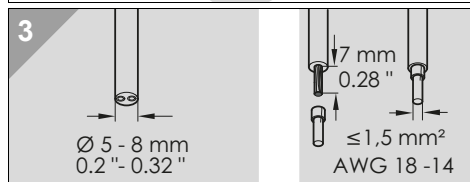
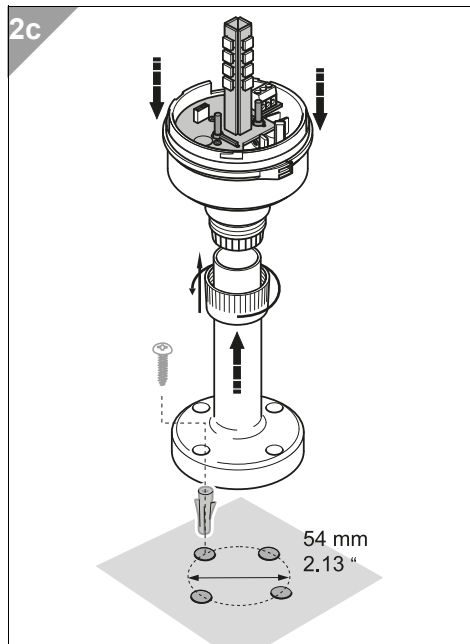
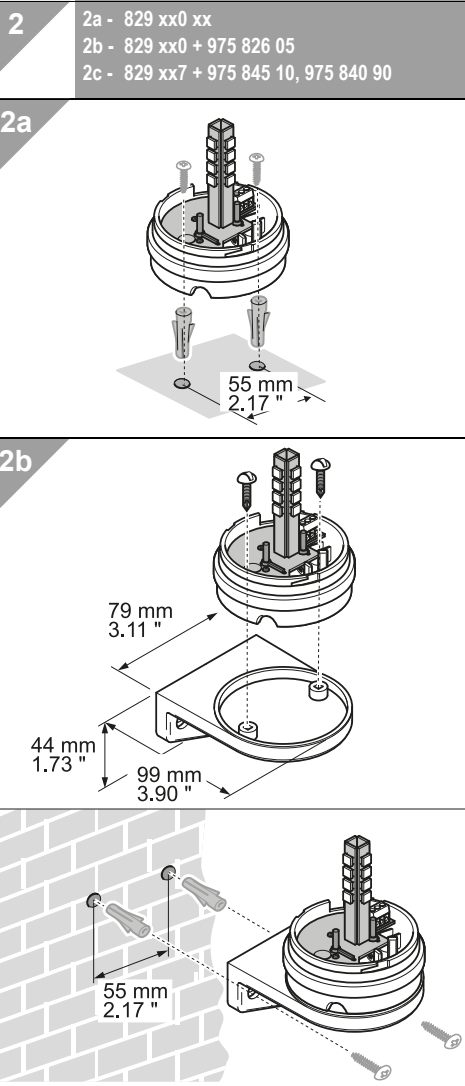
ⓕ Ei sovellu epileptikoille.

Ⓡ Не подходит для страдающих эпилепсией.

Ⓡ Epilepsi hastalığı olanların kullanmaması önerilir.

Ⓒ 不适用于癫痫病患者





931082900101_AD
 310.829.001