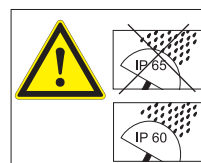
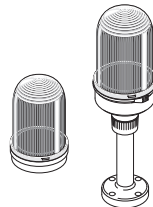
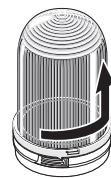
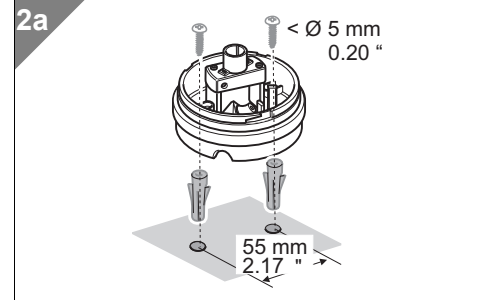
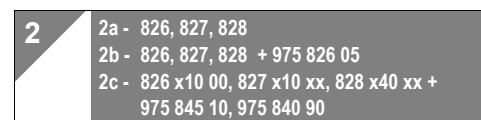
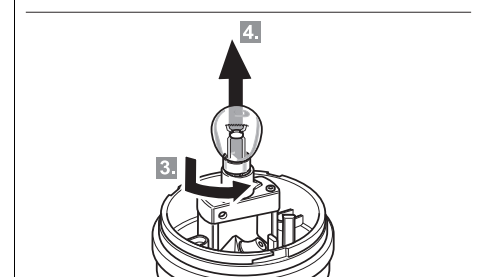
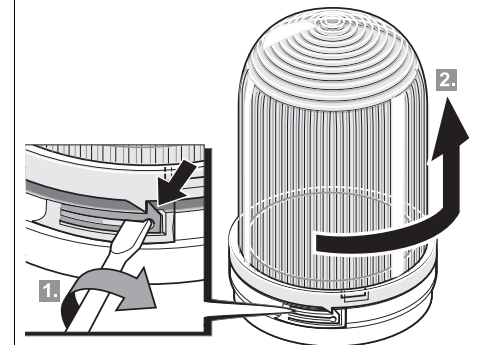
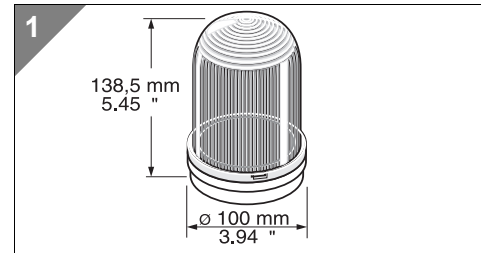
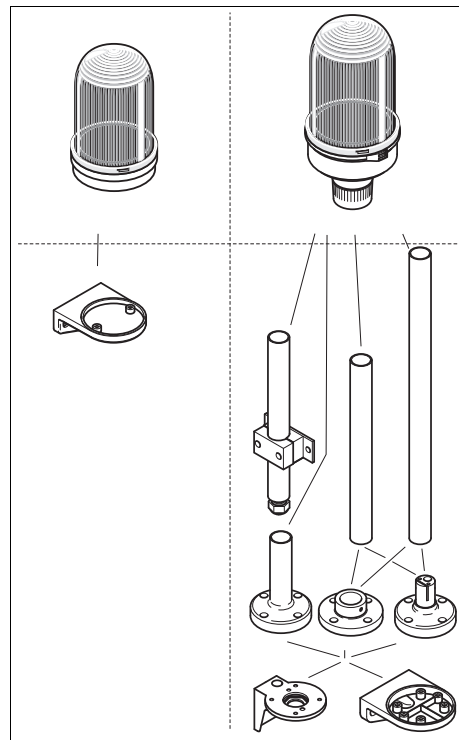
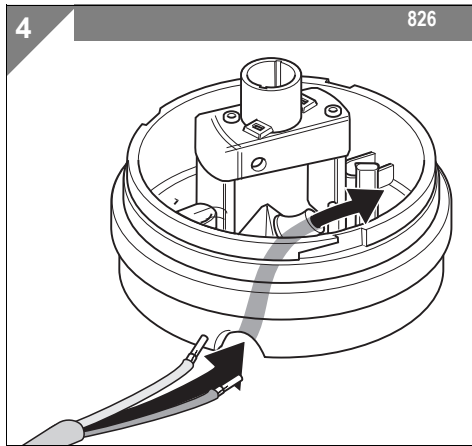
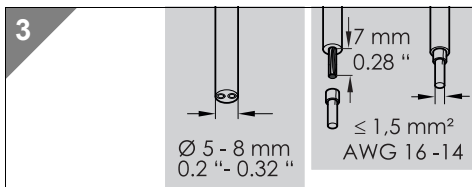
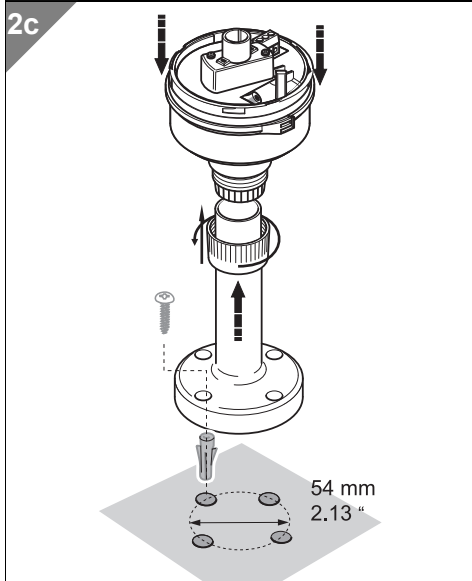
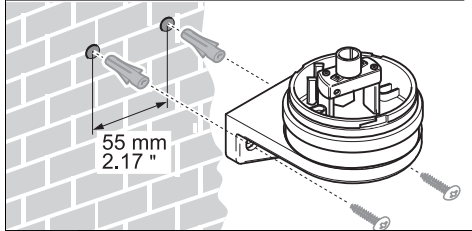
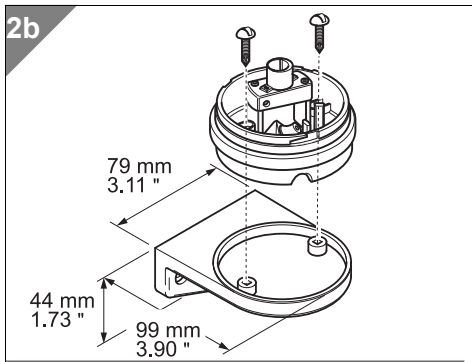


- (D) Anschluss **ausschließlich** durch ausgebildete Elektro-Fachkräfte.
 (GB) Electrical connection is to be made by trained electrical specialists **only**.
 (F) Le branchement doit **uniquement** être effectué par des professionnels.
 (I) Il collegamento deve essere eseguito **solo** da elettricisti specializzati.
 (E) La conexión **sólo** debe ser realizada por electricistas debidamente formados.
 (PT) A ligação deve ser feita **exclusivamente** por profissional elétrico especializado.
 (NL) De aansluiting mag **enkel** gebeuren door erkende vakmensen.
 (CZ) Připojení smí **provádět** pouze kvalifikovaný personál.
 (PL) Podłączenie **wyłącznie** przez specjalistów-elektryków.
 (FI) Liittäminen kuuluu **ainoastaan** koulutettujen sähköalan ammattilaisten tehtäviin.
 (RUS) Подключение проводится только специалистом-электриком.
 (TR) Bağlantı **sadece** eğitimli elektrik teknisyenleri tarafından yapılmalıdır.
 (CN) 布线需由专业电工执行

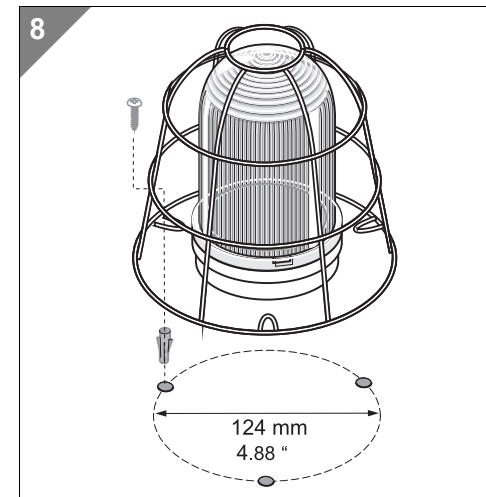
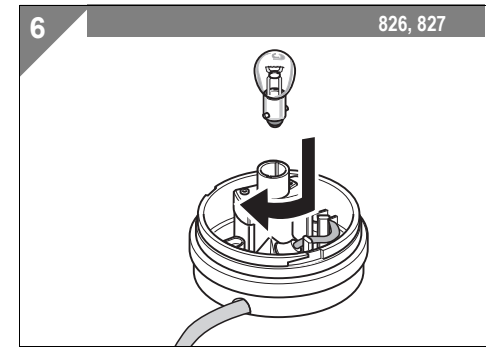
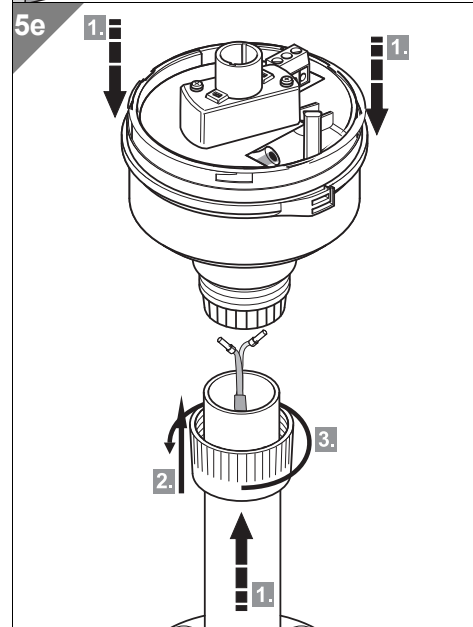
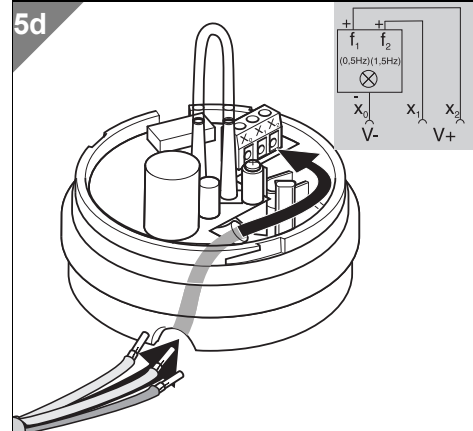
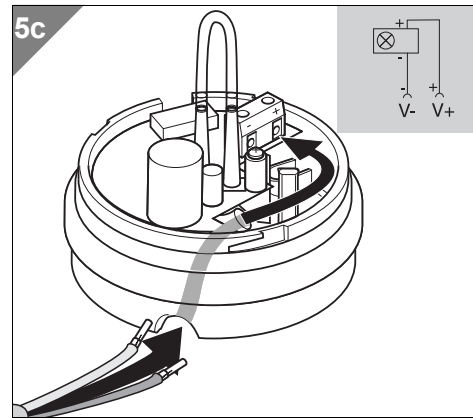
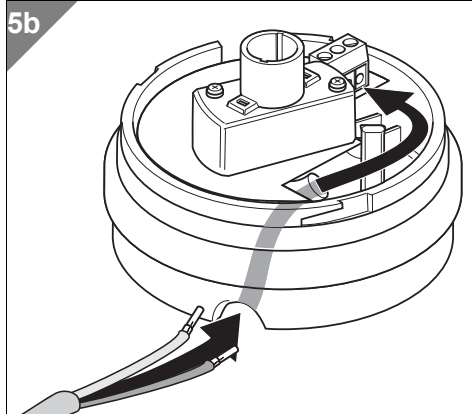
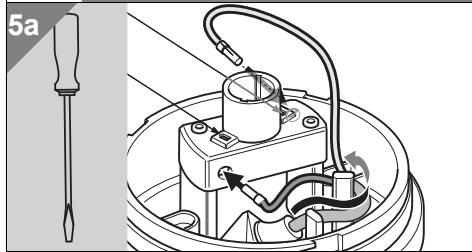


826 xx0 00	12 – 240 V \approx , B 15 d, \leq 15 W
826 x20 00	24 V \approx , B15s, \leq 15 W
827 xx0 75	24 V \approx , \leq 25 W
827 xx0 77	115 V \approx , \leq 25 W
827 xx0 78	230 V \approx , \leq 25 W
828 xx0 54	12 V \approx , 500 mA
828 xx0 55	24 V \approx , 300 mA
828 xx0 67	115 V \approx , 65 mA
828 xx0 68	230 V \approx , 150 mA
828 x80 70	10 – 60 V \approx , \leq 500 mA
828 x20 55	24 V \approx , 500 mA, (0,5 Hz/1,5 Hz)
	12 – 24 V \approx
828 x30 55	3,5 - 6,5 W, \leq 290 mA
	BA 15 d
955 826 35	24 V, 15 W
955 826 37	115 V, 15 W
955 826 38	230 V, 15 W
955 827 35	24 V, 25 W
955 827 37	115 V, 25 W
955 827 38	230 V, 25 W
	BA 15 s
955 021 35	24 V, 21 W





- 5**
- 5a - 826
 - 5b - 827
 - 5c - 828 x00 xx, 828 x80 70, 828 x30 55
 - 5d - 828 x20 55
 - 5e - 826 x10 00, 827 x10 xx, 828 x40 xx, + 975 845 10, 975 840 90



310.826.001.0814

© D

WERMA
SIGNALTECHNIK