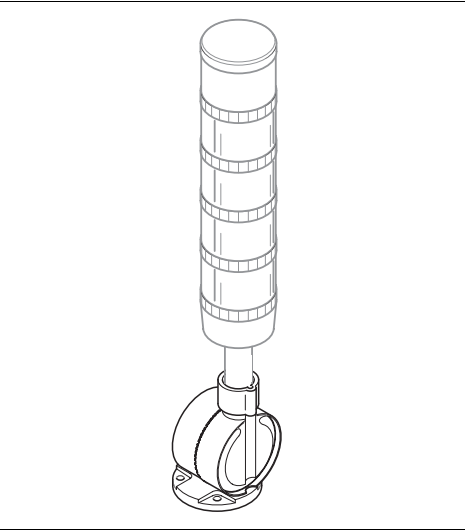




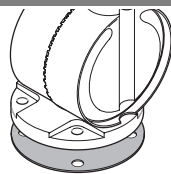
KombiSIGN 50 + 70 KombiSIGN 71



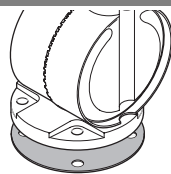
- Ⓓ Anschluss **ausschließlich** durch ausgebildete Elektro-Fachkräfte.
- Ⓒ Electrical connection is to be made by trained electrical specialists **only**.
- Ⓕ Le branchement doit **uniquement** être effectué par des professionnels.
- Ⓘ Il collegamento deve essere eseguito **solo** da elettricisti specializzati.
- Ⓔ La conexión **sólo** debe ser realizada por electricistas debidamente formados.
- Ⓟ A ligação deve ser feita **exclusivamente** por profissional eléctrico especializado.
- Ⓒ Připojení smí **provádět** pouze kvalifikovaný personál.
- Ⓟ Podłączenie **wyłącznie** przez specjalistów-elektryków.
- Ⓕ Liittäminen kuuluu **ainoastaan** koulutettujen sähköalan ammattilaisten tehtäviin.
- Ⓡ Подключение проводится только специалистом-электриком.
- Ⓓ Bağlantı **sadece** eğitimli elektrik teknisyenleri tarafından yapılmalıdır.
- Ⓒ 布线需由专业电工执行



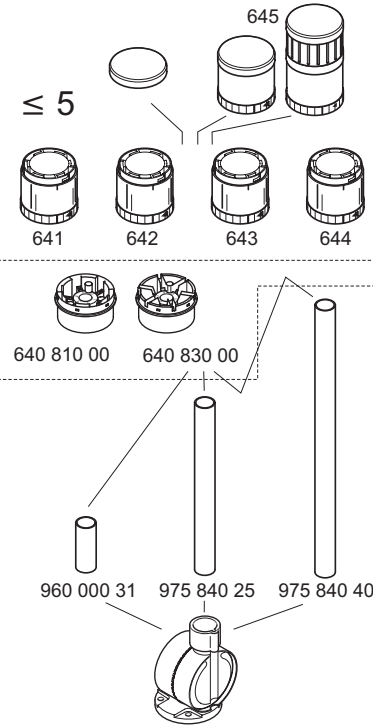
KombiSIGN 50 + 70



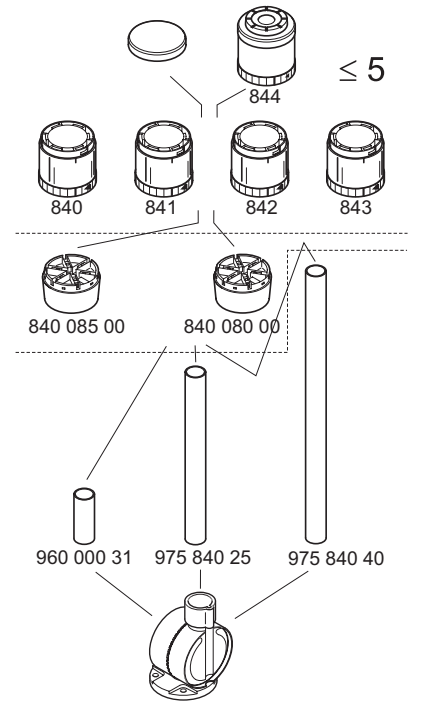
KombiSIGN 71



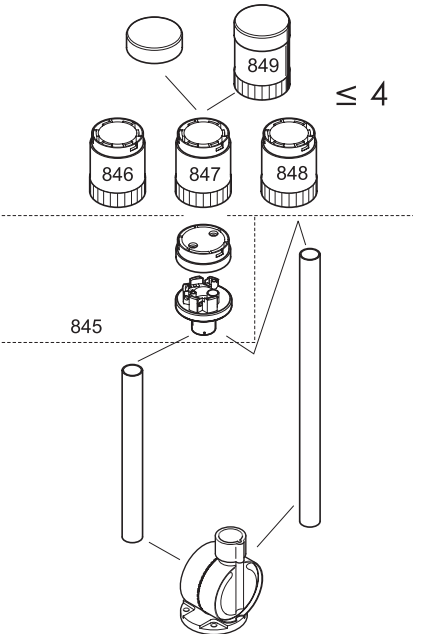
KombiSIGN 71

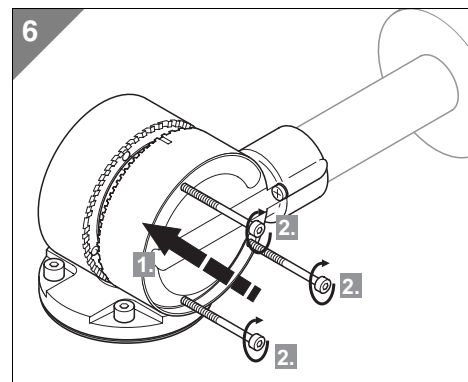
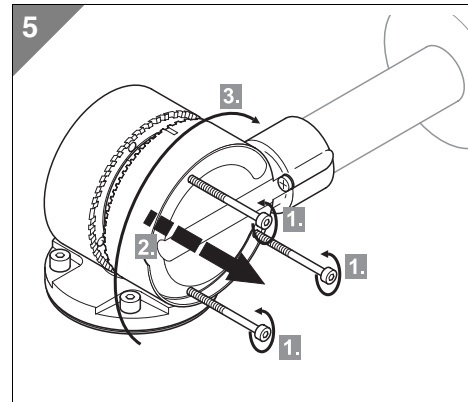
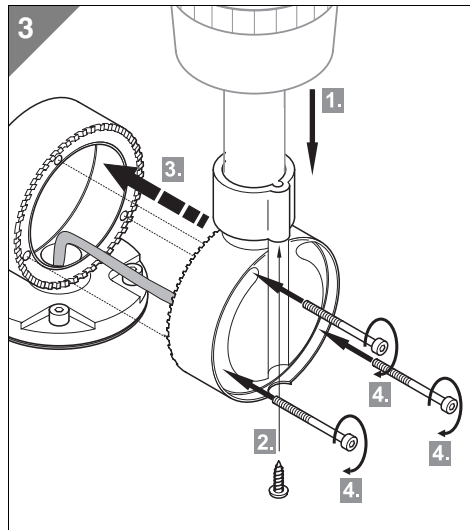
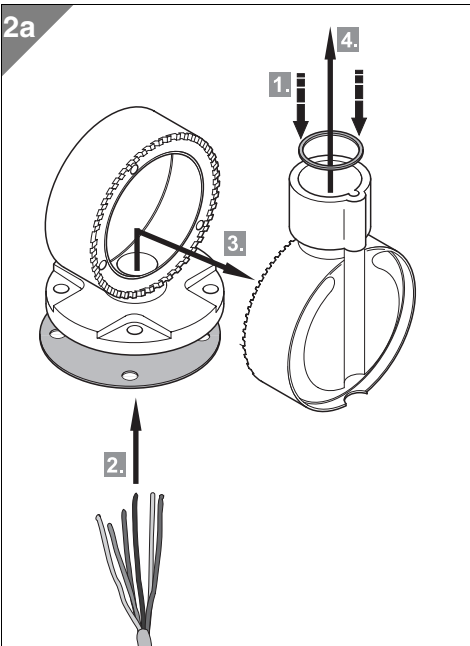
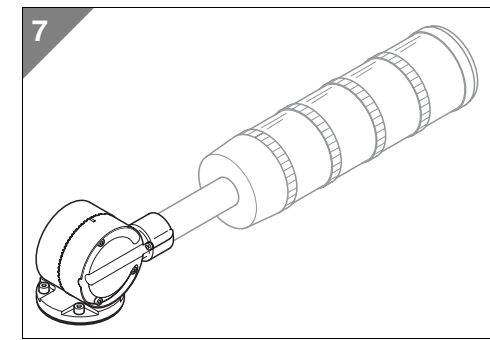
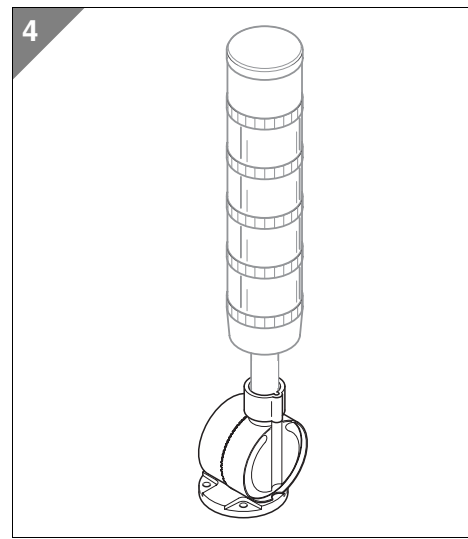
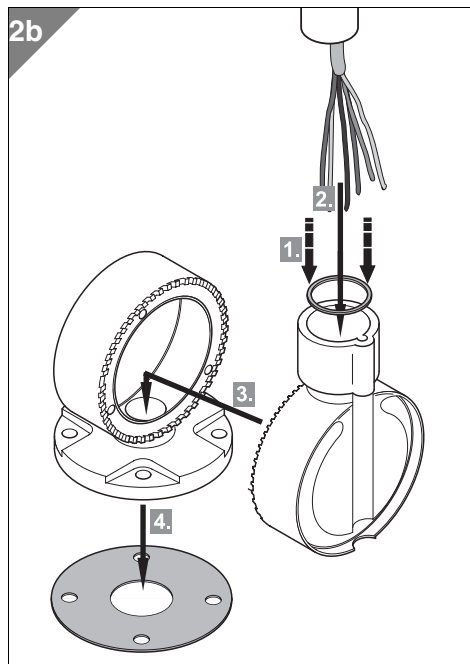
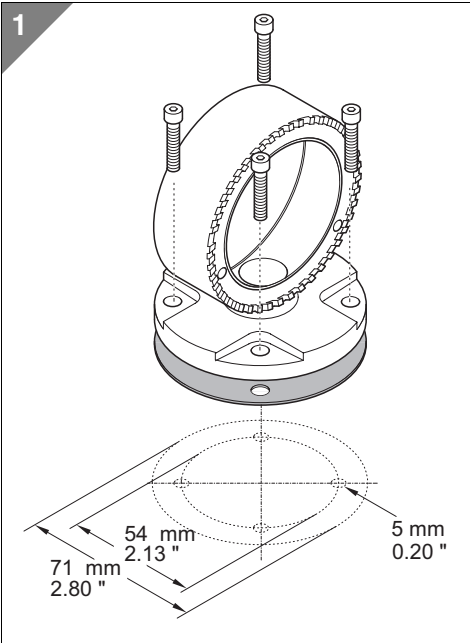


KombiSIGN 70



KombiSIGN 50





310.960.005.0608

© D

**WERMA**  
SIGNALTECHNIK