

640/840 sklopná základňa pre KombiSIGN 50, 70 a 71

- Signalizačný stĺp môže byť pripojený aj v sklopenej polohe
- Minimalizuje rozmery zabaleného stroja
- Jednoduchá montáž a preporenie pre priemer kábla do 14 mm
- Kolmé nastavenie stĺpa aj v prípade šikmých povrchov
- Nastavenie polohy po 7,5°



Pri transporte stroja môže byť signalizačný stĺp zložený v niekoľkých jednoduchých krokoch

i TECHNICKÁ ŠPECIFIKÁCIA:

Rozmery (priemer × výška):	70 mm × 117 mm
Materiál:	PA-sklenené vlákno
Priemer kábla:	max. 14 mm
Montáž:	vertikálny, horizontálny, nastavenie po 7,5° vrátane tesnenia
Vhodné pre:	rúru o priemere 25 mm, eloxovaný hliník (príslušenstvo)

🛒 OBJEDNÁVACIE REFERENCIE:

Sklopná základňa pre KombiSIGN 50, 70 a 71	960 000 30
--	-------------------

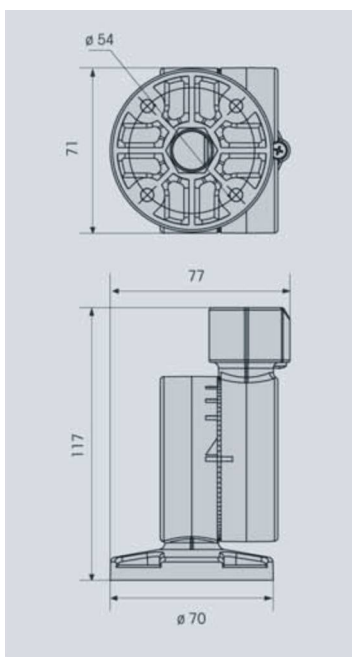
🏠 PRÍSLUŠENSTVO:

Rúrka priemer 25 mm, eloxovaný hliník	
- dĺžka 100 mm	975 845 10
- dĺžka 250 mm	975 840 25
- dĺžka 400 mm	975 840 40
- dĺžka 600 mm	975 840 60
- dĺžka 800 mm	975 840 80
- dĺžka 1000 mm	975 840 03

Rúrkový adaptér	960 000 31
-----------------	-------------------

Kábelová vývodka M16 x 1,5 mm	960 000 04
-------------------------------	-------------------

Ďalšie optické, akustické diely a príslušenstvo signalizačných stĺpov je možné nájsť v katalógu WERMA alebo na www.werma.com



Stĺp môže byť umiestnený vertikálne aj na šikmých plochách

