

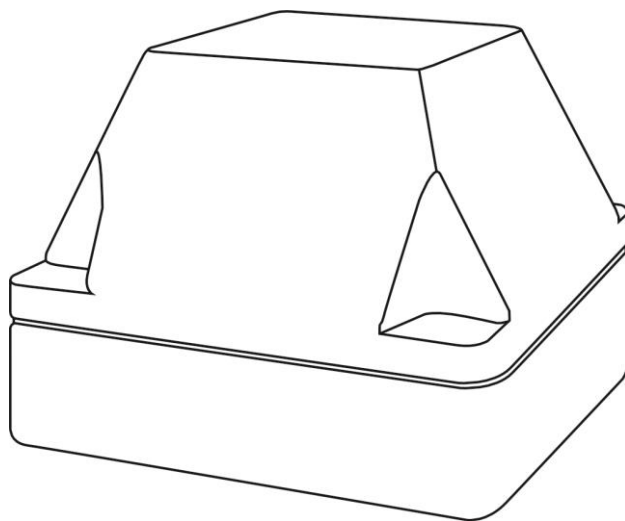
# NÁVOD NA POUŽITIE

## A-MLOS

### OPTICKÁ SIGNALIZÁCIA AMICUS

A-MLOS.230, A/B

A-MLOS.24, A/B



 **amicus**<sup>®</sup>

Amicus SK, s.r.o., Koreszkova 9, 909 01 Skalica

[www.amicussk.sk](http://www.amicussk.sk)





## Obsah

1	Popis výrobku.....	4
2	Bezpečnostné a výstražné upozornenia.....	5
3	Technické parametre.....	5
4	Modely zariadenia a technické údaje .....	6
5	Rozmery zariadenia .....	7
6	Inštalácia na stenu .....	8
7	Montáž optickej signalizácie.....	9
7.1	Elektrické pripojenie – úprava napájacích vodičov.....	9
7.2	Postup montáže A-MLOS.230 (napájanie 230V AC).....	10
8	Postup montáže A-MLOS.24 (napájanie 24V AC/DC).....	12
9	Bloková schéma konektorov a prepínačov.....	14
9.1	Továrenské nastavenie parametrov optickej signalizácie.....	14
10	Nastavenie parametrov optickej signalizácie (DIP prepínača) .....	15
11	Údržba a servis .....	17
12	Ekológia a recyklovateľnosť výrobku.....	17
13	Záruka .....	18

**Dôležité! Skôr než začnete inštalovať a používať zariadenie, pozorne si prečítajte tento návod na použitie a riadte sa pokynmi v ňom uvedenými. Ak niektoré pokyny uvedené v tomto návode nebudú dodržané, môže to znamenať nebezpečenstvo pre užívateľa tohto zariadenia, poškodenie zariadenia a stratu záruky. Starostlivo si návod uschovajte, aby ste ho mohli použiť v budúcnosti.**





## **1 Popis výrobku**

Optická signalizácia AMICUS je výrobok vyvinutý ako výstražná signalizácia pre zreteľnú identifikáciu rizík a hroziacich nebezpečenstiev.

- zreteľná a efektívna signalizácia
- 21 svetelných efektov
- optická signalizácia s 2 spôsobmi montáže
- LED technológia svetelnej signalizácie A-MLOS s extra silnými svetelnými výbojmi s vysokou energiou
- robustná konštrukcia
- vysoký stupeň krytia

## 2 Bezpečnostné a výstražné upozornenia

Bezpečnostné a výstražné upozornenia v tomto návode sú zvýraznené pomocou symbolov a signálnych slov. Výstražný znak upozorňuje na nebezpečenstvo, signálne slovo udáva závažnosť nebezpečenstva.

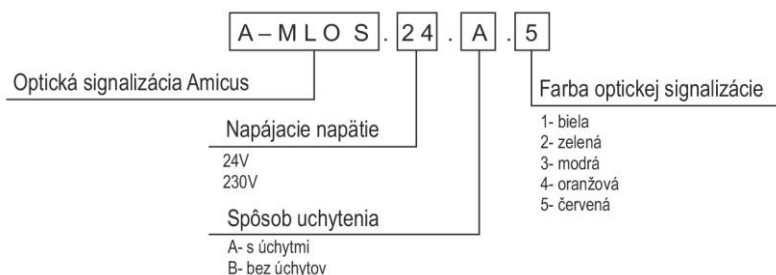
Výstražný znak	Signálne slovo	Riziko
	Nebezpečenstvo!	Bezprostredné ohrozenie života alebo nebezpečenstvo ťažkých poranení osôb.
	Nebezpečenstvo!	Nebezpečenstvo ohrozenia života zásahom elektrickým prúdom.
	Výstraha!	Nebezpečenstvo ľahkých poranení osôb.
	Pozor!	Riziko vzniku vecných škôd alebo škôd na životnom prostredí

## 3 Technické parametre

Menovité napätie: A-MLOS.230, A/B A-MLOS.24, A/B	230V AC, 50 Hz 24V AC/DC
Menovitý prúd: A-MLOS.230, A/B A-MLOS.24, A/B	28mA 350mA
Počet svetelných efektov	21
Materiál základne	PC / RAL 7035 svetlo šedá
Materiál krytky (šošovky) optickej signalizácie	PC
Farby krytiiek	červená, oranžová, zelená
Stupeň krytia	IP 65
Trieda ochrany	II
Rozsah prac. teplôt	-30 až + 50°C
Priemer prívodu kábla napájania	4 - 8 mm

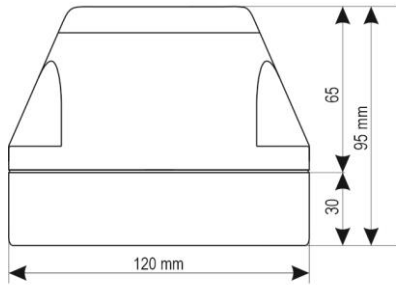
Typ káblovej priechodky	PG9
Rozmery s úchytmi (prevedenie A)	150 x 120 x 95 mm
Rozmery bez úchytov (prevedenie B)	120 x 120 x 95 mm
Hmotnosť: A-MLOS.230, A/B A-MLOS.24, A/B	420 g 360 g

## 4 Modely zariadenia a technické údaje

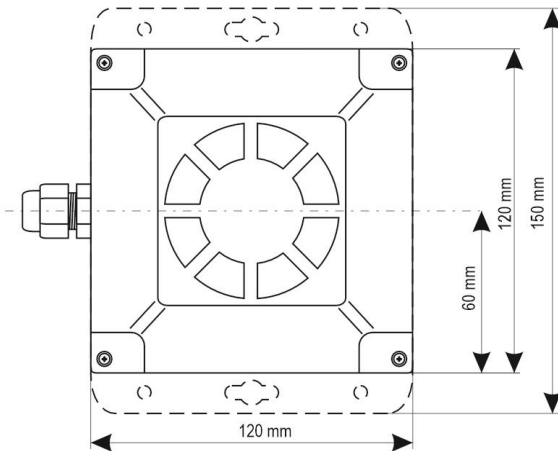


Model	Napájacie napätie	Farba	Uchytenie
A-MLOS.24.A.5	24V	červená	s úchytmi
A-MLOS.24.A.2	24V	zelená	s úchytmi
A-MLOS.24.A.4	24V	oranžová	s úchytmi
A-MLOS.230.A.5	230V	červená	s úchytmi
A-MLOS.230.A.2	230V	zelená	s úchytmi
A-MLOS.230.A.4	230V	oranžová	s úchytmi
A-MLOS.24.B.5	24V	červená	bez úchytov
A-MLOS.24.B.2	24V	zelená	bez úchytov
A-MLOS.24.B.4	24V	oranžová	bez úchytov
A-MLOS.230.B.5	230V	červená	bez úchytov
A-MLOS.230.B.2	230V	zelená	bez úchytov
A-MLOS.230.B.4	230V	oranžová	bez úchytov

## 5 Rozmery zariadenia



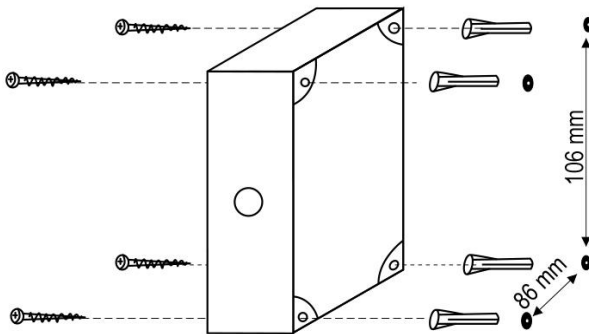
Obrázok 1



Obrázok 2

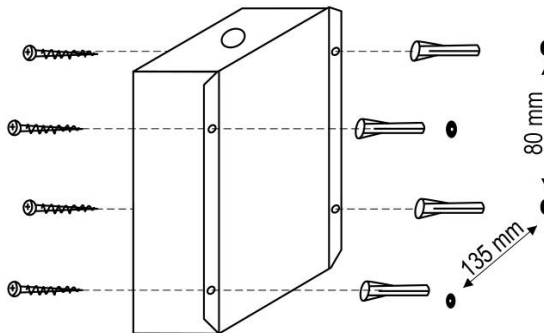
## 6 Inštalácia na stenu

A-MLOS... B



Obrázok 3

A-MLOS... A



Obrázok 4

Poznámka: Podľa povahy podkladovej steny na ktorú bude zariadenie montované, zvolíte vhodný typ kotviaceho materiálu (**skrutky ani hmoždinky nie sú obsahom dodávky**).



## 7 Montáž optickej signalizácie



### Nebezpečenstvo

- Inštaláciu a elektrické pripojenie zariadenia môže vykonať len osoba s príslušnou kvalifikáciou a podľa príslušných platných noriem a predpisov.
- Pred inštaláciou zariadenia odpojte všetky prívodné vodiče vedúce k zariadeniu od elektrickej siete a zaistíte, aby neprišlo k ich opätovnému zapnutiu počas inštalácie.
- Prevádzkové napätie musí byť privedené na zariadenie len vtedy, keď je kryt pevne zatvorený a zodpovedá ucelenej montáži zariadenia podľa tohto návodu.
- Skôr než zapojíte zariadenie k elektrickej sieti, skontrolujte zhodu prevádzkového napätia uvedeného na výrobnom štítku so zamýšľaným prevádzkovým napätím, ktoré sa bude pripájať k signalizácii.



### Výstraha

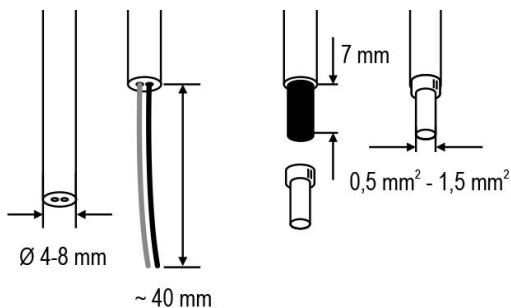
- Pri testovaní funkčnosti alebo práci optickej signalizácie sa vyhýbajte dlhodobému a priamemu pohľadu na aktívnu svetelnú signalizáciu.



### Pozor

- Zariadenie je určené len na pevnú inštaláciu.

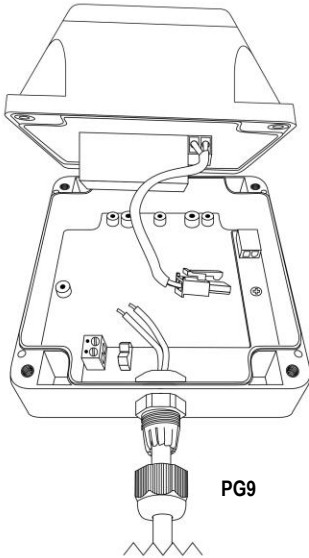
### 7.1 Elektrické pripojenie – úprava napájacích vodičov



Obrázok 5

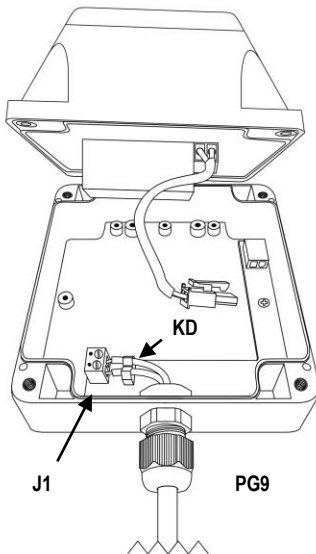
## 7.2 Postup montáže A-MLOS.230 (napájanie 230V AC)

1. Namontujte príslušnú základňu signalizácie na stenu podľa kapitoly 6.



Obrázok 6

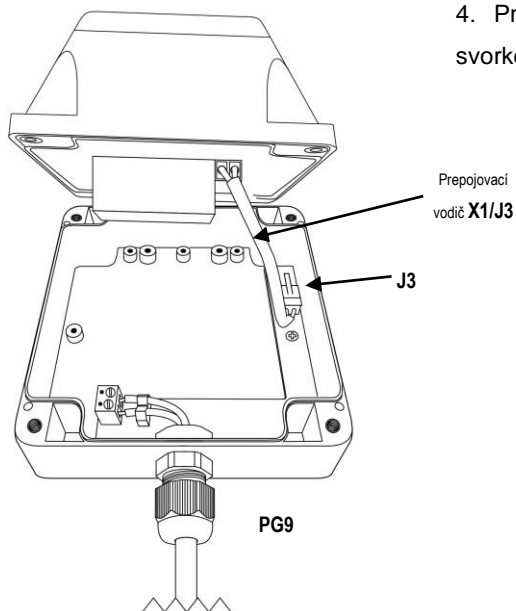
2. Pomocou priechodky PG9 vložte napájací kábel do zariadenia.



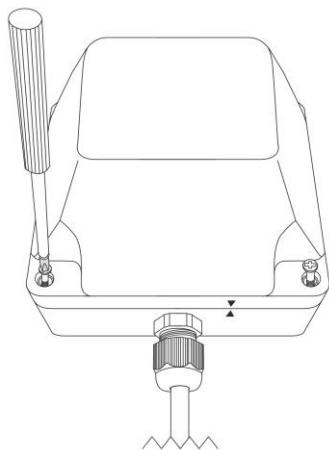
Obrázok 7

3. Pripojte napájací kábel do svorkovnice J1. Skontrolujte pevnosť pripojenia a zaistite vodiče v držiaku KD. Dotiahnite upevňovaciu maticu priechodky PG9 čím zároveň zaistíte napájací kábel v priechodke.

4. Pripojte prepojovací vodič X1/J3 k svorce J3.



Obrázok 8



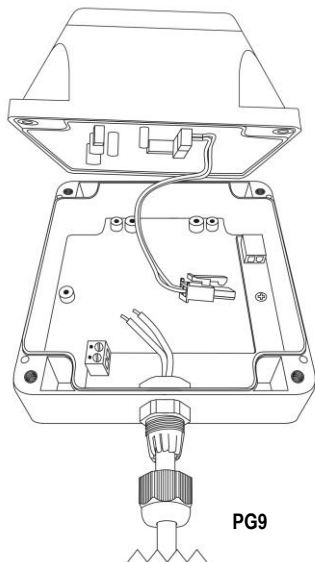
Obrázok 9

5. Aby bola splnená požiadavka krytia IP65, skontrolujte pred montážou správne uloženie tesnenia vo vrchnej časti zariadenia.

Vrchnú časť signalizácie priložte k základni (dbajte, aby vodiče neboli pri montáži deformované, pokrútené), pomocou skrutiek pripevnite vrchnú časť k základni. Správnu pozíciu vrchnej časti oproti základni určujú značky – šípky (viď. Obrázok 9).

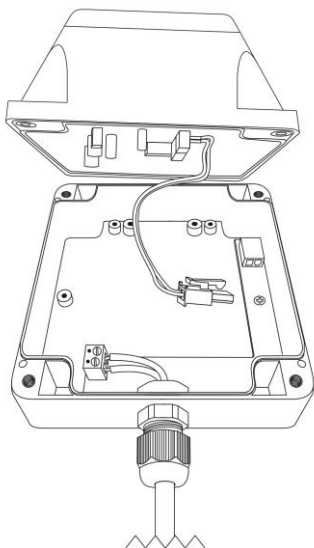
## 8 Postup montáže A-MLOS.24 (napájanie 24V AC/DC)

1. Namontujte základňu signalizácie na stenu podľa kapitoly 6.



2. Pomocou priechodky PG9 vložte napájací kábel do zariadenia

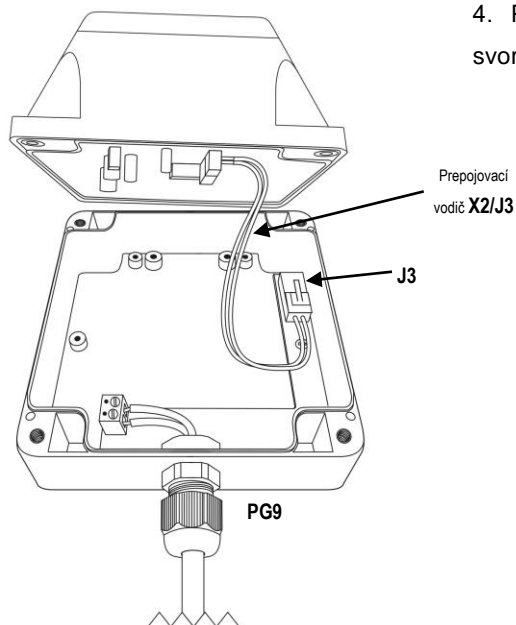
Obrázok 10



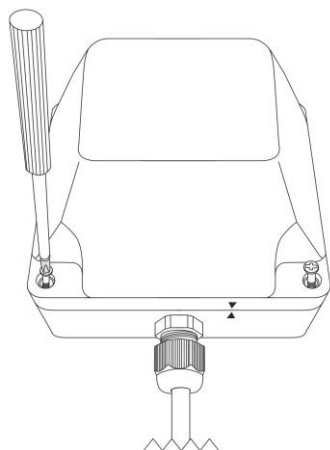
3. Pripojte napájací kábel do svorkovnice J1 a skontrolujte pevnosť pripojenia. Dotiahnite upevňovaciu maticu priechodky PG9 čím zároveň zaistíte napájací kábel v priechodke.

Obrázok 11

4. Pripojte prepojovací vodič X2/J3 k svorke J3.



Obrázok 12

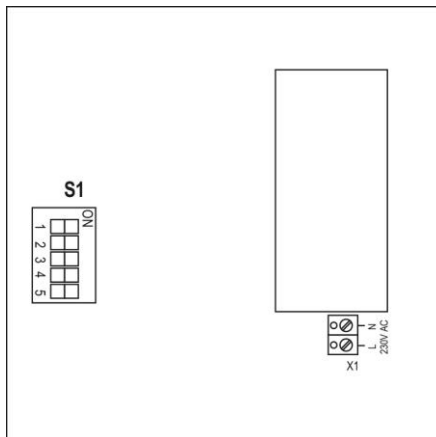


Obrázok 13

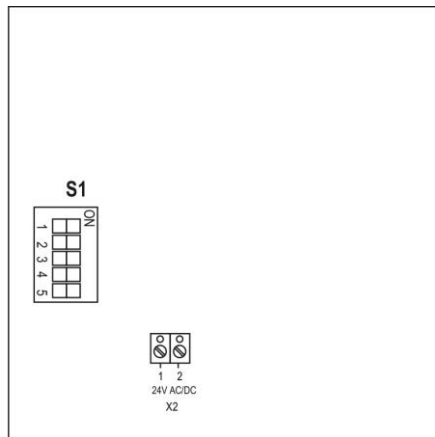
5. Vrchnú časť signalizácie priložte k základni (dbajte, aby vodiče neboli pri montáži deformované, pokrútené) a pomocou skrutiek pripevnite vrchnú časť k základni. Správnu pozíciu vrchnej časti oproti základni určujú značky – šípky (viď. Obrázok 13).

**Poznámka:** v prípade napájania jednosmerným napätím (24V DC), nie je potrebné dbať na polaritu napájacieho napätia.

## 9 Bloková schéma konektorov a prepínačov



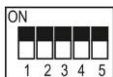
Obrázok 14 - A-MLOS.230



Obrázok 15 - A-MLOS.24


















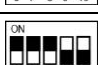








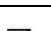

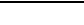


- **S1** - Prepínače pre voľbu parametrov zariadenia  
1-5 optická signalizácia
- **X1** - Svorka pre pripojenie prevádzkového napätia 230V AC
- **X2** - Svorka pre pripojenie prevádzkového napätia 24V AC/DC





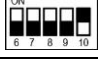
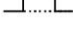

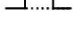

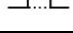

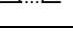
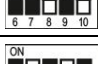
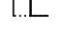
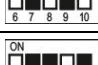









### 9.1 Továrenské nastavenie parametrov optickej signalizácie



- Druh svetelného efektu – S01 (viď. 10)

## 10 Nastavenie parametrov optickej signalizácie (DIP prepínača)

	<b>Poloha prepínača</b>	počet pulzov, šírka pulzu, šírka medzery, dĺžka celého cyklu [ms]		<b>Druh svetelného efektu</b>
S01		1, 30, 30, 60		Impulzné blikanie (silná intenzita)
S02		1, 300, 300, 600		Jednoduché blikanie (silná intenzita)
S03		1, 40, 300, 340		Jednoduché blikanie (silná intenzita)
S04		7, 30, 30, 430		Impulzné blikanie s medzerou (silná intenzita)
S05		1, 30, R1, R1 + 30		Blikanie s náhodnou medzerou (silná intenzita)
S06		2, 50, 200, 75		Impulzné blikanie s medzerou (silná intenzita)
S07		1, 50, 1500, 1550		Jednoduché blikanie s dlhou medzerou (silná int.)
S08		1, 50, 750, 800		Jednoduché blikanie s dlhou medzerou (silná int.)
S09		Trvalé svietenie		Trvalé svietenie (silná intenzita)
S10		1, 300, 300, 600		Jednoduché blikanie (slabá intenzita)
S11		1, 40, 300, 340		Jednoduché blikanie (slabá intenzita)
S12		7, 30, 30, 430		Impulzné blikanie s medzerou (slabá intenzita)
S13		1, 30		Blikanie s náhodnou medzerou (slabá intenzita)
S14		2, 50, 200, 750		Impulzné blikanie s medzerou (slabá intenzita)
S15		1, 50, 1500, 1550, 0x05		Jednoduché blikanie s dlhou medzerou (slabá int.)

S16		1, 50, 750, 800, 0x05		Jednoduché blikanie s dlhou medzerou (slabá int.)
S17		Trvalé svietenie		Trvalé svietenie (slabá intenzita)
S18		1, 300, 1, 301		Rotačný efekt
S19		1, 150, 1, 151		Rotačný efekt
S20		1, 100, 1, 101		Rotačný efekt
S21		1, 75, 1, 75		Rotačný efekt
S22		1, 30, 30, 60 (zhodné s S01)	 (zhodné s S01)	zhodné s S01 - impulzné blikanie (silná intenzita)
S23				
S24				
S25				
S26				
S27				
S28				
S29				
S30				
S31				
S32				



## 11 Údržba a servis

- Pri všetkých prácach na zariadení dodržiavajte bezpečnostné pokyny.
- Opravy na zariadení môže vykonávať len výrobca, alebo ním poverený servis.
- Na čistenie zariadenia použite vlhkú utierku s následným utretím do sucha. Nepoužívajte rozpúšťadlá ani žiadne chemické čistiace alebo abrazívne prostriedky.

## 12 Ekológia a recyklovateľnosť výrobku

- Materiály, v ktorých je zabalené toto zariadenie, sú zahrnuté do skupiny zberného a recyklačného systému. V prípade, že ich chcete likvidovať postupujte zodpovedne, v súlade s platnými predpismi o likvidácii odpadu.
- *Dôležité: Plastové obaly v ktorých je spotrebič zabalený sa môžu stať životunebezpečnými hračkami pre deti (hrozí udusenie). Zabezpečte aby sa deti nedostali do styku s týmito obalmi.*

V prípade, že chcete likvidovať výrobok ihneď po ukončení doby jeho životnosti, odovzdajte ho autorizovanému zástupcovi pre vykonanie likvidácie elektrického a elektronického odpadu, alebo ho môžete vrátiť predajcovi pri kúpe nového výrobku.



Tento symbol znamená, že s výrobkom sa nesmie zaobchádzať ako s bežným komunálnym odpadom a že výrobok nesmie byť likvidovaný spolu s ostatným komunálnym odpadom. V prípade, keď chcete likvidovať výrobok po ukončení jeho životnosti, odovzdajte ho autorizovanému zástupcovi pre likvidáciu elektrického a elektronického odpadu. Tým, že zaistíte správnu likvidáciu výrobku prispějete k ochrane životného prostredia a ochrane zdravia ľudí. Bližšie informácie o likvidácii odpadu Vám poskytne miestny úrad, zberný dvor, alebo predajňa, kde ste výrobok zakúpili.

## 13 Záruka

- Na výrobok sa vzťahuje záručná doba 24 mesiacov od dátumu predaja.
- Záruka sa nevzťahuje na chyby, ktoré vznikli nesprávnym používaním výrobku, neoprávneným zásahom do výrobku, nedodržaním pokynov uvedených v návode na obsluhu, nesprávny skladovaním, neodbornou montážou, poškodením zariadenia pri preprave, živelnou pohromou, neodbornou inštaláciou výrobku atď.
- Pri uplatňovaní záruky predložte spolu s vyplneným záručným listom i doklad o kúpe výrobku.



**Amicus SK, s.r.o., Koreszkova 9, 909 01 Skalica**  
[www.amicussk.sk](http://www.amicussk.sk)

